

---

Ficha técnica :

# **200 ATJ-X**

---



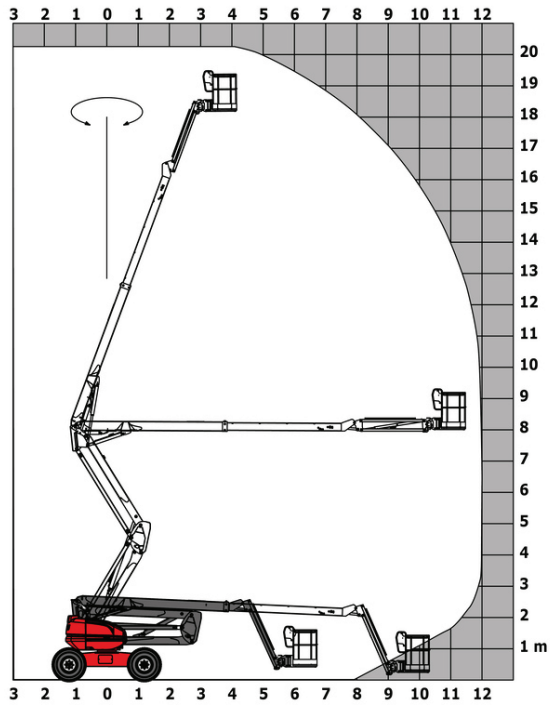
 **MANITOU**  
HANDLING YOUR WORLD

Capacidades		Métrico
Altura de trabalho	h21	20.35 m
Altura da plataforma	h7	18.35 m
Alcance máx.		12 m
Altura da articulação		8 m
Articulação do braço (baixo)		+66 °
Capacidade da plataforma	Q	230 kg
Rotação da torre		355 °
Rotação cesto (direita) / da plataforma (esquerda)		90 ° / 90 °
Número de pessoas (interior / exterior)		2 / 2
Pesos e Dimensões		
Peso da plataforma *		10050 kg
Dimensão da plataforma (comprimento x largura)	lp / ep	2.10 m x 0.80 m
Largura total	b1	2.40 m
Comprimento total	l1	8.42 m
Altura total	h17	2.71 m
Comprimento total fechado	l9	6.21 m
Altura total recolhido	h18	2.85 m
Altura piso (acesso)	h20	18.36 m
Desvio do contrapeso (torre a 90 °)	a7	0.11 m
Raio de giro interno	b13	1.53 m
Raio de giro externo	Wa3	4.17 m
Distância do solo (no centro) até distância entre eixos	m2	0.44 m
Distância entre eixos	y	2.40 m
Perfomances		
Velocidade de condução - recolhido		4.70 km/h
Velocidade de condução - elevado		0.80 km/h
Inclinação máxima		40 %
Declive admissível		5 °
Rodas		
Tipo de rodas		Pneus sólidos vulcanizados
Rodas de tração (dianteira / traseira)		2 / 2
Rodas direcionais (dianteira / traseira)		2 / 2
Freio nas rodas dianteiras e traseiras		0 / 2
Motor/Bateria		
Marca do motor / Modelo do motor		Kubota - V2403-M
Norma do motor		Stage IIIA
Potência nominal do motor / Potência (kW)		34.30 kW / 34.10 kW
Diversos		
Pressão no solo		20.65 dan/cm2
Pressão hidráulica		335 bar
Capacidade do depósito hidráulico		80 l
Capacidade do depósito de combustível		78 l
Vibração em mãos e braços		< 0 m/s <sup>2</sup>
Consumo diário **		7.96 l
Conformidade com as normas		
Esta máquina está em conformidade com:		Diretivas europeias: 2006/42/CE - Máquinas (revisão EN280:2013) - 2004/108/CE (CEM) - 2006/95/CE (Baixa tensão)

\*\* Segundo o "ciclo REDUCE"

# 200 ATJ-X - Diagramas de carga

## Gráfico de carga



---

# Equipamentos

---

## Standard

220V predisposição no cesto

4 movimentos simultâneos

4 rodas direcionais

Direção nas 4 rodas com modo caranguejo

Alarme sonoro e luz indicadora (nivelamento, sobrecarga, abaixamento)

Bomba elétrica reserva

Tecnologia CAN bus

Pedal Homem Morto

Bloqueio do diferencial no eixo traseiro

Medidor de combustível com indicador de nível baixo

Cesto galvanizado 2.100 mm

Eixo dianteiro com deslizamento limitado

Horímetro

Gerenciamento via rolamento de velocidade do motor

Eixo dianteiro oscilante

Controles proporcionais

Eixo traseiro com diferencial de deslizamento limitado

## Opcional

Plugue de 110 ou 230 V com disjuntor diferencial

Corte de Bateria

Alarme sonoro em cada movimento

Alarme sonoro em deslocamento

Óleo Biodegradável

Catalisador de limpeza

Código de proteção para partida

Óleo de proteção contra o frio

Rotação contínua da torre

Bateria de alta capacidade

Tampa de combustível com bloqueio

Bloqueio de chave na tampa da torre

Gerador (3,5 ou 5kW)

SMS : Safe Man System

Cinto de segurança

Proteção de tela no controle da caixa inferior

Predisposição de água

Aquecedor de água

Farol de trabalho na plataforma



**Sede Central**

B.P. 249 - 430 rue de l'Aubinière

44150 Ancenis Cedex - France

Tél. : 00 33 (0)2 40 09 10 11 - Fax : 00 33 (0)2 40 09 10 97

[www.manitou.com](http://www.manitou.com)



Esta publicação apresenta uma descrição das versões e possibilidades de configuração dos produtos Manitou que podem possuir equipamentos diferentes. Os equipamentos apresentados nesta brochura podem ser de série, opcionais ou não estarem disponíveis consoante as versões. A Manitou reserva-se o direito de modificar, em qualquer momento e sem pré-aviso, as especificações descritas e representadas. As especificações referidas não comprometem o fabricante. Para mais informações, contacte o seu concessionário Manitou. Documento não contratual. A apresentação e as imagens dos produtos não são contratuais. Os logótipos, assim como a identidade visual da empresa, são propriedade da Manitou e não podem ser utilizados sem autorização. Todos os direitos reservados. As fotografias e os esquemas contidos na presente brochura só são fornecidos para fins de consulta e a título indicativo.

Manitou BF SA - Sociedade anónima com conselho de administração - Capital social: 39 668 399 Euros - 857 802 508 RCS Nantes