

SÉRIE E600

PLATAFORMAS DE LANÇA ELÉTRICAS

JLG
reachingout.

Desempenho

Altura da Plataforma		
E600J/M600J	18,36 m	
E600JP/M600JP	18,39 m	
Alcance Horizontal		
E600J/M600J	13,18 m	
E600JP/M600JP	13,54 m	
Giro	400° Não-Contínuos	
Capacidade da Plataforma	227 kg	
Rotacionador da Plataforma	180° Hidráulico	
Peso ¹		
E600J/M600J	6.894 kg	
E600JP/M600JP	7.144 kg	
Pressão Máx. Exercida sobre o Solo		
E600J/M600J	52 psi	3,7 kg/cm ²
E600JP/M600JP	51 psi	3,6 kg/cm ²
Velocidade de Deslocamento	4,8 km/h	
Rampa Máxima 2WD	30%	
Rampa Máxima 4WD	45%	
Oscilação do Eixo	20 cm	
Raio de Giro		
Interno	1,22 m	
Externo	4,67 m	

1. Certos opcionais ou padrões do país aumentam o peso.
2. Pressão exercida sobre o solo aplica-se a pneus standard.

Especificações Standard

Trem de Força

Sistema Elétrico	48V DC	
Baterias	8 x 6V, 145 amp-hr	
Motores de Deslocamento	Tração Elétrica Dupla	
Conjunto Gerador (Modelos M)		
Motor Diesel		
Kubota 45 amp	6,7 hp	4,99 kW
Capac. do Tanque de Combustível	49,21 L	

Sistema Hidráulico

• Capacidade	56,78 L
• Motor/bomba	Motor Enrolado em Série/Bomba de Engrenagens

Pneus

• Standard	36 x 14-22.5 Pneumáticos Não-Marcantes
------------	--

Características Standard

- Jib Articulado de 1,83 m
- Jib Articulado Vertical e Lateral de 1,83 m (apenas na E/M600JP)
- Bandeja de Ferramentas do Operador
- Portão Autofechante Articulado p/ Dentro
- Console da Plataforma com Painel de Luzes de Status da Máquina¹
- Tomada 110V-AC GFI na Plataforma
- Luz e Alarme de Inclinação
- Horímetro



- Indicador de Condição da Bateria
- Olhais para Lçamento/Amarração
- Rotação Não Contínua de 400 Graus
- Caixa de Bateria Removível
- Eixo Oscilante
- Descida Manual
- Controle de Tração Automático (ATC)
- Recarregador Automático de Bateria SCR
- Alarme Todo Movimento

*Apresenta luzes indicadoras no console de controle da plataforma para disfunção do sistema, nível de combustível, baixo nível de combustível, luz de inclinação de 5 graus e status do pedal.

Acessórios & Opcionais

- Plataforma de 0,76 x 1,22 m
- Tela de Alumínio Aparafusável ao Guarda-Corpo
- Sistema Soft Touch (somente na E/M600J)
- Acolchoamento para Plataforma (Plataforma de 30 x 72 pol)
- Linha Pneumática de 1/2 pol até a Plataforma
- Pneus Preenchidos de Espuma
- Inversor 1.200W
- Kit para Ambientes Hostis¹
- Classificação UL² EE²
- Kit Reboque³
- Kit de Luzes⁴
- Kit para Climas Frios, Diesel⁵
- Luzes de Trabalho da Plataforma
- Luz Âmbar de Alerta Intermitente

1. Inclui cobertura para console, limpa-lanças e coifas para os cilindros.

2. Não disponível nos modelos Multipropulsados.

3. Apenas 2WD.

4. Inclui faróis, lanternas e luzes de trabalho na plataforma.

5. Inclui aquecedor do tanque hidráulico, aquecedor da bateria e bandeja de aquecimento do bloco.

Nota: Alguns opcionais podem aumentar o prazo de entrega e algumas combinações de opcionais podem não ser disponíveis.

SÉRIE E600

PLATAFORMAS DE LANÇA ELÉTRICAS

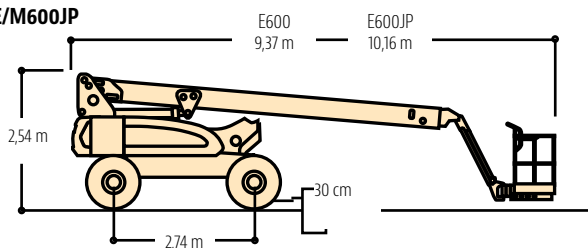


Dimensões

Todas as dimensões são aproximadas.

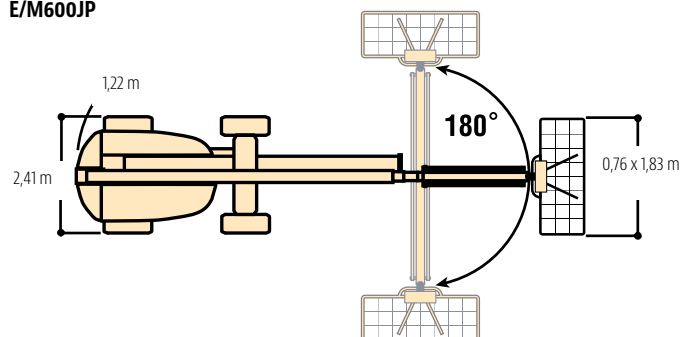
E/M600J

E/M600JP



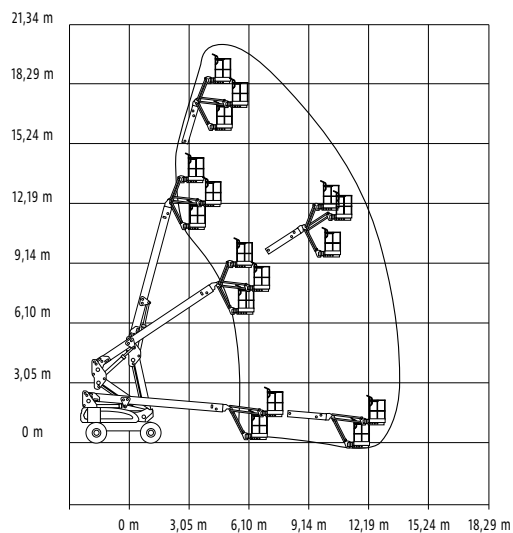
E/M600J

E/M600JP

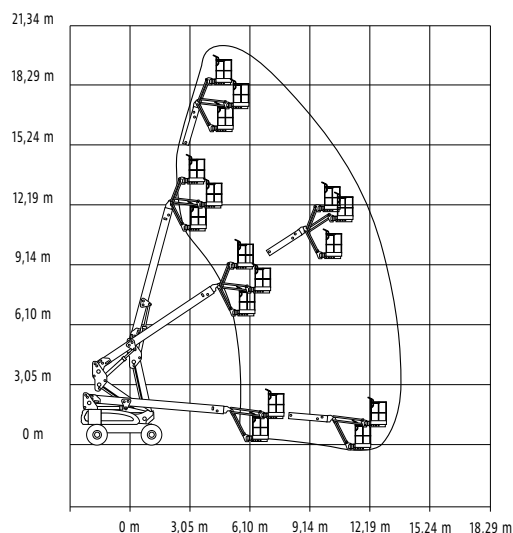


Diagramas de Alcance

E600J



E600JP



Garantia JLG "1 & 5"

A JLG Industries, Inc. garante seus produtos com sua exclusiva Garantia "1 & 5". Garantimos todos nossos produtos por um (1) ano e cobrimos todos os principais componentes estruturais especificados por cinco (5) anos. Devido aos contínuos aperfeiçoamentos em nossos produtos, reservamo-nos o direito de modificar especificações e/ou os equipamentos sem prévia notificação. Esta máquina cumpre ou excede as normas regulatórias aplicáveis OSHA em 29 CFR 1910.67, 29 CFR 1926.453, ANSI A92.5-2006 e CSA Standard CAN3-B354.2-M82, conforme fabricação original para as aplicações previstas.

Peça Nº: 3131027
R031405
Impresso nos EUA



JLG Industries, Inc.
1 JLG Drive
McConnellsburg, PA 17233-9533
Telefone: 717-485-5161
Ligação gratuita nos E.U.A.: 877-JLG-LIFT
Fax: 717-485-6417
www.jlg.com
An Oshkosh Corporation Company