



Manual do operador

GR-26J

ANSI/CSA
North America
South America
Asia

com
informações sobre
manutenção

Second Edition
First Printing
Part No. 237384PB


Sumário

	Página
Introdução	1
Segurança	4
Símbolos e definições das ilustrações de riscos	5
Segurança pessoal	7
Segurança na área de trabalho	8
Legenda	15
Controles	16
Inspeções	20
Instruções de operação	34
Instruções de transporte e elevação	42
Manutenção	45
Especificações	47

Copyright © 2010 da Terex Corporation

Segunda edição: primeira impressão, junho de 2012

“Genie” é uma marca registrada da Terex South Dakota nos EUA e em muitos outros países.

 Impresso em papel reciclado L

Impresso nos EUA

Introdução

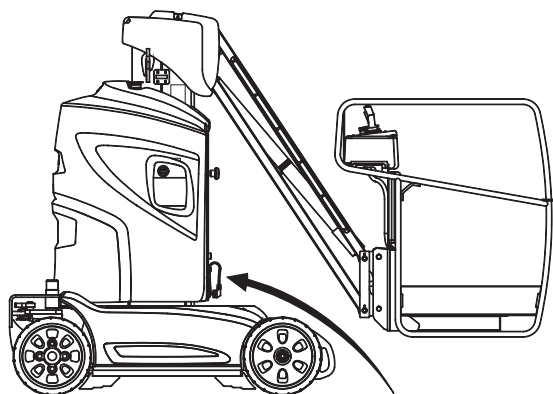
Sobre este manual

A Genie agradece por você ter escolhido nossa máquina para a sua aplicação. Nossa prioridade é a segurança do usuário, alcançada de forma mais adequada por nossos esforços conjuntos. Esta publicação é um manual de operação e manutenção diária para o usuário ou operador de uma máquina Genie.

Este manual deve ser considerado parte integrante da máquina e deve sempre permanecer nela. Se você tiver alguma pergunta, ligue para a Genie.

Identificação do produto

O número de série da máquina localiza-se na etiqueta de identificação.



Etiqueta de identificação

Uso planejado

Esta máquina deve ser usada somente para erguer pessoal, suas ferramentas e material até um ponto elevado, para trabalho aéreo.

Distribuição de boletins e conformidade

A segurança dos usuários do produto é de vital importância para a Genie. Vários boletins são utilizados pela Genie para comunicar informações importantes sobre segurança e sobre os produtos para os revendedores e proprietários.

As informações contidas nos boletins se relacionam a máquinas específicas por meio do número do modelo e do PIN/número de série da máquina.

A distribuição dos boletins se baseia no mais recente proprietário registrado junto com o revendedor associado; assim é importante registrar sua máquina e manter suas informações de contato atualizadas.

Para garantir a segurança do pessoal e a operação confiável e contínua da máquina, certifique-se de atender à ação indicada no respectivo boletim.

Introdução

Contato com o fabricante

Às vezes pode ser necessário entrar em contato com a Genie. Quando fizer isso, esteja preparado para fornecer o número do modelo e o número de série da máquina, junto com seu nome e informações de contato. No mínimo, a Genie deverá ser contatada para:

Relato de acidente

Perguntas relacionadas a aplicações e segurança de produtos

Informações sobre normas e conformidade regulatória

Dúvidas sobre modificações em produtos

Atualizações sobre o proprietário atual, como mudança de propriedade ou alteração das informações de contato. (Consulte Transferência de propriedade abaixo).

Internet: <http://www.genielift.com>

E-mail: awp.techpub@terex.com

Transferência de propriedade da máquina

Usar alguns minutos para atualizar as informações do proprietário garantirá que você receba informações importantes sobre segurança, manutenção e operação que são aplicáveis à sua máquina.

Registre sua máquina visitando o site www.genielift.com ou nos contatando em 1-800-536-1800 (EUA).

Introdução



Advertência

Não seguir as instruções e normas de segurança neste manual pode resultar em acidentes pessoais graves ou morte.

Não opere a não ser que:

- Você aprenda e pratique os princípios de operação segura da máquina contidos neste manual do operador.
 - 1 Evite situações de risco.**
 - Conheça e compreenda as normas de segurança antes de ir para a próxima seção.**
 - 2 Faça sempre uma inspeção pré-operação.
 - 3 Faça sempre os testes de funções antes de utilizar a máquina.
 - 4 Inspecione o local de trabalho.
 - 5 Utilize a máquina somente para a finalidade planejada.
- Você leia, compreenda e siga as instruções e normas de segurança do fabricante: manuais de segurança e do operador e adesivos da máquina.
- Você leia, compreenda e siga as normas de segurança do empregador e as normas do local de trabalho.
- Você leia, compreenda e siga todas as normas governamentais aplicáveis.
- Você tenha recebido treinamento adequado para operar a máquina com segurança.

Segurança

Classificação de riscos

A Genie utiliza símbolos, códigos de cores e palavras de alerta para identificar o seguinte:



Símbolo de alerta de segurança: usado para alertar sobre possíveis riscos de acidentes pessoais. Obedeça a todas as mensagens de segurança que acompanham este símbolo para evitar possíveis acidentes pessoais ou morte.

▲ PERIGO

Vermelho

Indica uma situação perigosa que, se não for evitada, causará acidentes pessoais graves ou morte.

▲ ADVERTÊNCIA

Laranja

Indica uma situação perigosa que, se não for evitada, pode causar acidentes pessoais graves ou morte.

▲ CUIDADO

Amarelo

Indica uma situação perigosa que, se não for evitada, pode causar acidentes pessoais leves ou moderados.

OBSERVAÇÃO

Azul

Indica uma mensagem sobre danos patrimoniais.

Manutenção da sinalização de segurança

Recoloque ou substitua todas as sinalizações de segurança que estejam ausentes ou danificadas. Tenha sempre em mente a segurança do operador. Use sabão neutro e água para limpar as sinalizações de segurança. Não use limpadores à base de solventes, pois eles danificam o material das sinalizações de segurança.

Símbolos e definições das ilustrações de risco

 <p>Risco de esmagamento</p>	 <p>Risco de choque elétrico</p>	 <p>Risco de incêndio</p>	 <p>Risco de explosão</p>	 <p>Risco de queimadura</p>
 <p>Risco de queda</p>	 <p>Baterias usadas como contrapesos</p>	 <p>Proibido utilizar chamas descobertas</p>	 <p>Risco de tombamento</p>	 <p>Proibido fumar</p>
 <p>Classificação de tensão para alimentação da plataforma</p>	 <p>Risco de choque elétrico</p>	 <p>Mantenha a altura máxima exigida</p>	 <p>Mantenha-se afastado das peças móveis</p>	 <p>Leia o manual do operador</p>
 <p>Não fume Não produza chamas. Desligue o motor</p>	 <p>Mantenha-se afastado desta superfície</p>	 <p>Somente pessoal de manutenção treinado deve ter acesso aos compartimentos</p>	 <p>Risco de colisão</p>	 <p>Calce as rodas antes de liberar os freios.</p>
 <p>Risco de esmagamento</p>	 <p>Mantenha-se afastado dos componentes elevados ao realizar serviços na máquina</p>	 <p>Risco de colisão</p>	 <p>Não fique em pé sob a plataforma elevada</p>	

Símbolos e definições das ilustrações de risco

 <p>Somente tomada CA de 3 fios aterrada</p>	 <p>Substitua fios e cabos danificados</p>	 <p>Ponto de amarração para transporte</p>	 <p>Carga na roda</p>	 <p>Risco de tombamento</p>
 <p>Máximo de ocupantes: 1</p>	 <p>Capacidade máxima</p>	 <p>Força lateral máxima</p>	 <p>Velocidade máxima do vento</p>	 <p>Quando o alarme de inclinação soar, abaixe a plataforma</p>
 <p>Risco de colisão</p>	 <p>Mantenha-se afastado de obstáculos suspensos.</p>	 <p>Risco de descontrole</p>	 <p>Determine a capacidade de inclinação.</p>	

Segurança pessoal

Proteção contra quedas

Equipamento de proteção individual contra quedas (EPI contra quedas) é exigido ao operar a máquina.

Os ocupantes devem usar um cinto de segurança ou outro equipamento adequado de acordo com as normas governamentais. Prenda o cinto no ponto de amarração existente na plataforma.

Os operadores devem cumprir as normas do empregador, do local de trabalho e governamentais quanto à utilização de equipamentos de proteção individual.

Todo EPI contra quedas deve estar de acordo com as normas governamentais aplicáveis e deve ser inspecionado e utilizado de acordo com as instruções de seu fabricante.

Segurança na área de trabalho

⚠ Risco de choque elétrico



Esta máquina não é eletricamente isolada e não oferece proteção contra contatos ou proximidade com a corrente elétrica.



Mantenha a distância exigida das linhas de transmissão e de dispositivos de energia elétrica, de acordo com as normas governamentais aplicáveis e com a tabela a seguir.

Tensão de linha	Distância mínima exigida
0 a 50 kV	3,0 m
50 a 200 kV	4,6 m
200 a 350 kV	6,1 m
350 a 500 kV	7,6 m
500 a 750 kV	10,6 m
750 a 1.000 kV	13,7 m

Permita que a plataforma sofra deflexão, que o cabo de energia elétrica oscile ou se alongue, e fique atento quanto a ventos fortes ou rajadas de vento.

Afaste-se da máquina se vier a encostar em linhas de alimentação energizadas. As pessoas que estiverem no solo ou na plataforma não devem tocar nem operar a máquina até que as linhas de alimentação energizadas sejam desligadas.

Não opere a máquina se houver raios ou durante tempestades.

Não utilize a máquina como aterramento para operações de solda.

⚠ Risco de tombamento

Os ocupantes, os equipamentos e os materiais não devem exceder a capacidade máxima da plataforma.

Máxima capacidade da plataforma	227 kg
--	--------

Se estiver utilizando acessórios, leia, compreenda e siga os adesivos e as instruções fornecidas com o acessório.

Não altere nem desative as chaves limitadoras.



Não eleve a plataforma a não ser que a máquina esteja em uma superfície firme e nivelada.

Não dependa do alarme de inclinação como um indicador de nível. O alarme de inclinação soará na plataforma somente quando a máquina estiver em declive acentuado.



Se o alarme de inclinação soar: abaixe o mastro e depois o jib da lança. Mova a máquina para uma superfície firme e nivelada. Tenha muito cuidado para abaixar o mastro.

Segurança na área de trabalho

Ao elevar a plataforma, siga os limites de capacidade para força manual permitida e número de ocupantes abaixo.



Não opere a máquina se houver ventos fortes ou rajadas de vento. Não aumente a área da superfície da plataforma ou da carga. O aumento da área exposta ao vento reduz a estabilidade da máquina.



Dirija a máquina na posição retraída, com extremo cuidado e em baixa velocidade, ao passar por terrenos irregulares, detritos, superfícies instáveis ou escorregadias e próximo a buracos e declives acentuados.

Não dirija a máquina com a lança elevada ou estendida em terrenos irregulares ou em suas proximidades, em superfícies instáveis ou em outras condições de risco.



Não empurre para se afastar nem puxe para se aproximar de objetos fora da plataforma.

Força lateral máxima	667 N
Número máximo de ocupantes	2

Não altere nem desative componentes da máquina que possam, de alguma forma, afetar a segurança e a estabilidade.

Não substitua itens essenciais para a estabilidade da máquina por itens com pesos ou especificações diferentes.

Não modifique nem altere uma plataforma para trabalho aéreo sem o consentimento prévio escrito do fabricante. A montagem de dispositivos para estocar ferramentas ou outros materiais na plataforma, nas placas da base ou no sistema de trilhos de proteção pode aumentar o peso na plataforma e na área da superfície da plataforma ou da carga.

Segurança na área de trabalho

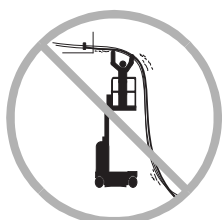


Não coloque ou amarre cargas que se projetem para fora em nenhuma parte da máquina.

Não coloque escadas ou andaimes na plataforma ou apoiados em qualquer parte da máquina.



Não transporte ferramentas e materiais, a não ser que estejam uniformemente distribuídos e possam ser manuseados com segurança pelas pessoas na plataforma.



Não utilize a máquina sobre uma superfície móvel ou em movimento, nem sobre veículos.

Verifique se os pneus estão em boas condições e que as porcas da roda estejam bem apertadas.

Não utilize os controles da plataforma para liberar uma plataforma que tenha ficado presa, tenha esbarrado ou encontrado algum obstáculo ao movimento normal devido a uma estrutura adjacente. Todas as pessoas devem ser removidas da plataforma antes de tentar liberá-la utilizando os controles de solo.

Não use baterias que pesem menos que o equipamento original. As baterias são utilizadas como contrapeso e são essenciais para a estabilidade da máquina. A caixa para baterias, incluindo as baterias, deve pesar no mínimo 212 kg.

Não utilize a máquina como um guindaste.

Não empurre a máquina ou outros objetos com a lança.

Não deixe que as estruturas adjacentes entrem em contato com a lança.

Não prenda a lança ou a plataforma a estruturas adjacentes.

Não coloque cargas fora do perímetro da plataforma.

⚠ Operação em declives perigosos

Não movimente a máquina em um declive superior à capacidade máxima de inclinação e de inclinação lateral da máquina. A capacidade de inclinação aplica-se somente a máquinas na posição retraída.

Capacidade máxima de inclinação, posição retraída	25% (14°)
--	-----------

Capacidade máxima de inclinação lateral, posição retraída	15% (9°)
--	----------

Observação: a capacidade de inclinação está sujeita às condições do solo e à tração adequada. Consulte o item Operação em declive, na seção Instruções de operação.

Segurança na área de trabalho

⚠ Risco de queda



Os ocupantes devem usar um cinto de segurança ou outro equipamento adequado de acordo com as normas governamentais. Prenda o cinto no ponto de amarração existente na plataforma.



Não sente, não fique em pé e nem suba nos trilhos de proteção da plataforma. Mantenha-se sempre firme no piso da plataforma.

Não desça da plataforma quando ela estiver elevada.



Mantenha o piso da plataforma livre de detritos.

Abaixe o trilho central de entrada da plataforma ou feche a porta de entrada antes de iniciar a operação.

Não entre ou saia da plataforma a não ser que a máquina esteja na posição retraída e que a plataforma esteja no nível do solo.

⚠ Risco de colisão



Esteja atento à distância de visibilidade limitada e aos pontos cegos ao dirigir ou operar a máquina.

Esteja atento à posição da plataforma e à interferência traseira ao girar a base giratória.

Verifique se há obstruções acima da área de trabalho ou outros riscos possíveis.

Esteja atento a riscos de esmagamento ao segurar o trilho de proteção da plataforma.

Os operadores devem cumprir as normas do empregador, do local de trabalho e governamentais quanto à utilização de equipamentos de proteção individual.

Observe e utilize as setas de direção com código de cores nos controles da plataforma e no chassi da máquina para as funções de movimento e direção.



Segurança na área de trabalho



Não abaixe a lança, a menos que a área abaixo dela esteja livre de pessoas e obstruções.

Limite a velocidade do percurso de acordo com as condições da superfície, de congestionamento, inclinação, localização de pessoas e quaisquer outros fatores que possam causar colisões.



Não opere uma lança na rota de um guindaste, a menos que os controles do guindaste tenham sido travados e / ou tenham sido tomadas precauções para evitar uma colisão em potencial.

Não dirija de forma perigosa ou imprudente ao operar a máquina.

A máquina deve estar sobre uma superfície nivelada ou presa quando o freio for liberado.

⚠ Risco de explosão e incêndio

Carregue a bateria somente em uma área aberta e bem ventilada, longe de faíscas, chamas e cigarros acesos.

Não opere a máquina ou carregue as baterias em locais perigosos ou locais onde possam estar presentes gases ou partículas inflamáveis ou explosivas.

⚠ Risco de acidentes pessoais

Não opere a máquina com vazamento de óleo hidráulico ou de ar. O vazamento de ar ou óleo hidráulico pode penetrar na pele e/ou queimá-la.

O contato inadequado com componentes instalados dentro de compartimentos com tampa pode provocar acidentes pessoais graves. Somente pessoal de manutenção treinado deve ter acesso aos compartimentos. O operador só deve acessá-los ao realizar uma inspeção pré-operação. Todos os compartimentos devem permanecer fechados e travados durante a operação.

⚠ Risco decorrente de máquinas danificadas

Não utilize uma máquina com defeito ou que não esteja funcionando corretamente.

Faça uma inspeção pré-operação completa na máquina e teste todas as funções antes de cada turno de trabalho. Identifique e retire imediatamente de serviço uma máquina danificada ou que não esteja funcionando corretamente.

Verifique se toda a manutenção foi executada conforme especificado neste manual e no manual de serviço adequado.

Verifique se todos os adesivos estão em seus devidos lugares e legíveis.

Verifique se os manuais do operador, de segurança e de responsabilidades estão completos, legíveis e guardados no recipiente localizado na plataforma.

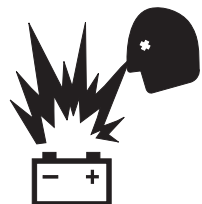
⚠ Risco de danos aos componentes

Não utilize a máquina como aterramento para operações de solda.

Segurança na área de trabalho

⚠ Segurança da bateria

Risco de queimadura



As baterias contêm ácido. Use sempre roupas de proteção e óculos de segurança ao trabalhar com baterias.

Evite derramar ou ter contato com o ácido das baterias. Neutralize o ácido de bateria derramado com bicarbonato de sódio e água.



O conjunto de baterias deve permanecer na posição vertical.

Não exponha as baterias ou o carregador à água ou à chuva.

Risco de explosão



Mantenha faíscas, chamas e cigarros acesos afastados das baterias. As baterias emitem um gás explosivo.



O conjunto de baterias deve permanecer destampado durante todo o ciclo de carregamento.

Não toque nos terminais nem nas braçadeiras dos cabos com ferramentas que possam provocar faíscas.

Risco de danos aos componentes

Não use um carregador com mais de 48 V para carregar as baterias.

Risco de choque elétrico



Conecte o carregador de bateria somente a uma tomada elétrica aterrada CA de três fios.

Inspeccione diariamente o fio, cabos e fiação da bobina para verificar se estão danificados. Substitua os itens danificados antes de iniciar a operação.

Cuidado ao tocar nos terminais da bateria para evitar choque elétrico. Retire anéis, relógios e outras joias.

Risco de tombamento

Não use baterias que pesem menos que o equipamento original. As baterias são utilizadas como contrapeso e são essenciais para a estabilidade da máquina. A caixa para baterias, incluindo as baterias, deve pesar no mínimo 212 kg.

Risco de elevação

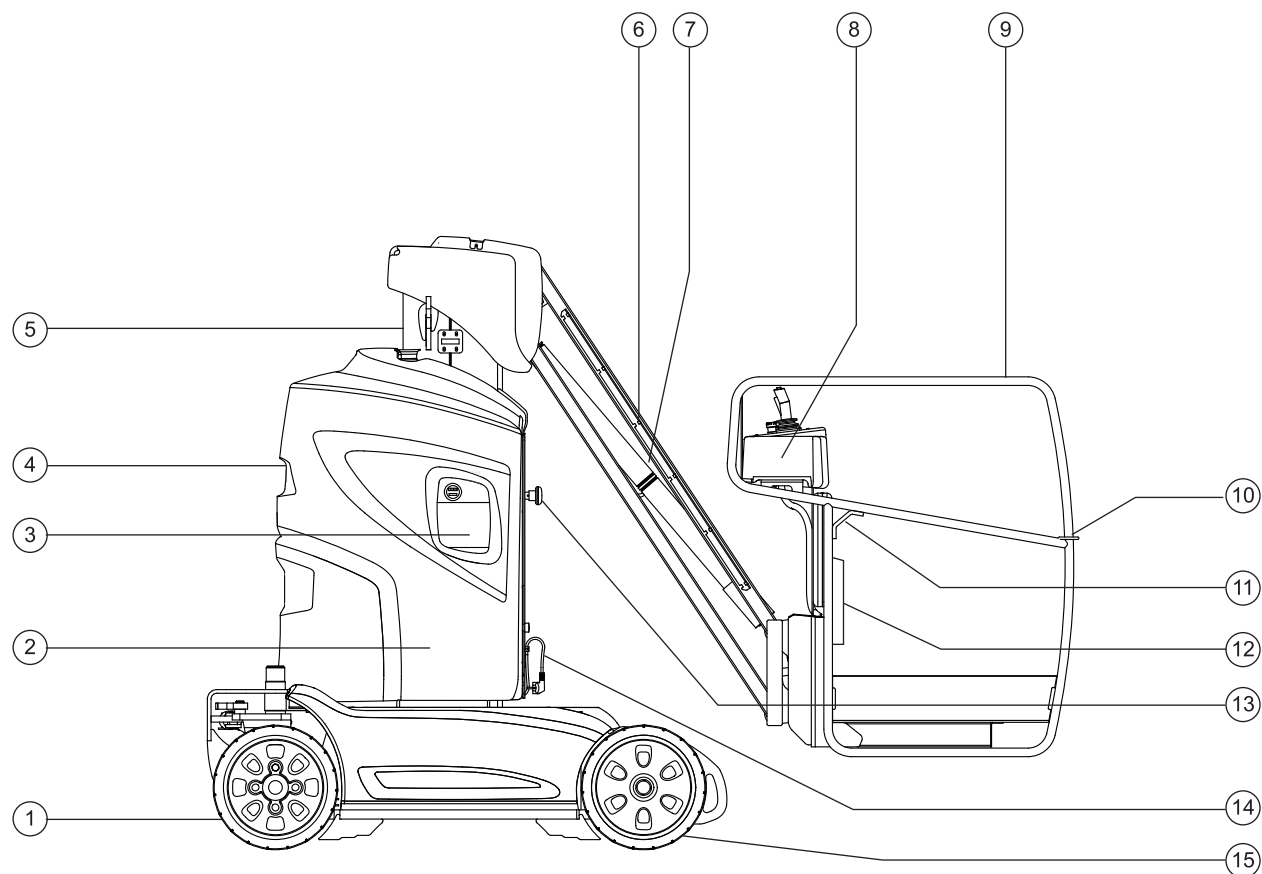
Utilize um dispositivo de elevação adequado para remover ou instalar as baterias.

Segurança na área de trabalho

Trave após cada utilização

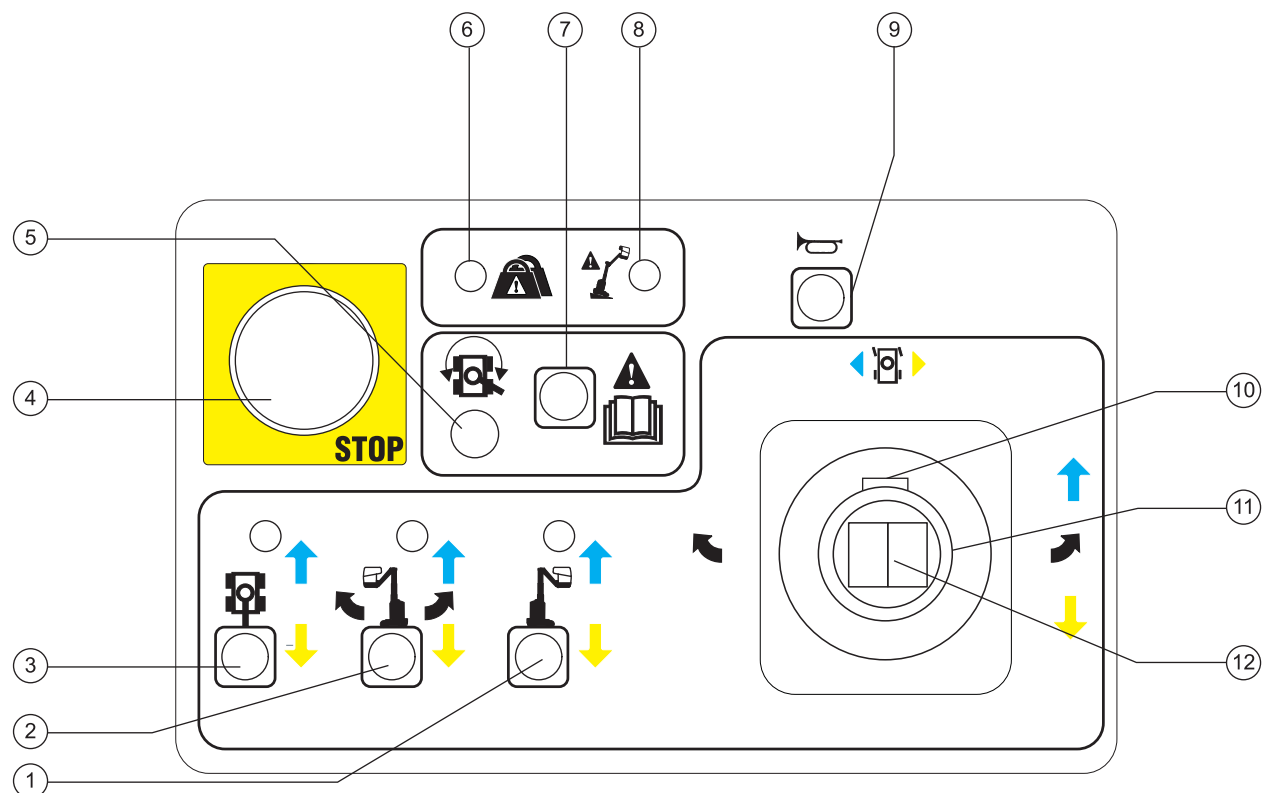
- 1 Selecione um local de estacionamento seguro: uma superfície nivelada e firme, sem obstruções e tráfego.
- 2 Abaixee o jib da lança e o mastro até a posição retraída.
- 3 Gire a base giratória de modo que a plataforma fique entre as rodas não comandadas pela direção.
- 4 Coloque a chave de comando na posição desligado e remova a chave para evitar o uso não autorizado.
- 5 Calce as rodas.

Legenda



- | | |
|--|---|
| 1 Pneu comandado pela direção | 8 Controles da plataforma |
| 2 Controles de descida de emergência (também sob a tampa do lado oposto) | 9 Plataforma |
| 3 Controles de solo | 10 Trilho central deslizante |
| 4 Baterias (sob a tampa) | 11 Ponto de amarração para transporte |
| 5 Mastro | 12 Recipiente do manual |
| 6 Jib da lança | 13 Botão vermelho de parada de emergência |
| 7 Válvula de descida de emergência para jib da lança | 14 Alimentação do carregador |
| | 15 Pneu não comandado pela direção |

Controles



Painel de controle da plataforma

- | | |
|--|---|
| 1 Botão de função do jib da lança com lâmpada indicadora | 7 Botão de habilitação do movimento |
| 2 Botão de função do mastro e de função de giro da base giratória com lâmpada indicadora | 8 Lâmpada indicadora de máquina desnivelada |
| 3 Botão de função de movimento com lâmpada indicadora | 9 Botão da buzina |
| 4 Botão vermelho de parada de emergência | 10 Chave de habilitação de função para função de movimento e da lança |
| 5 Lâmpada indicadora de habilitação do movimento | 11 Alavanca de controle proporcional para funções de movimento e da lança |
| 6 Não utilizado | 12 Chave oscilante para funções de direção |

Controles

Painel de controle da plataforma

- 1 Botão de função do jib da lança com lâmpada indicadora

Pressione o botão de função do jib da lança para selecionar a função do jib da lança. A lâmpada indicadora acende.
- 2 Botão de função do mastro e de função de giro da base giratória com lâmpada indicadora

Pressione o botão de função do mastro e de função de giro da base giratória para selecionar as funções do mastro e de de giro da base giratória. A lâmpada indicadora acende.
- 3 Botão de função de movimento com lâmpada indicadora

Pressione o botão de função de movimento para selecionar a função de movimento e de direção. A lâmpada indicadora acende.
- 4 Botão vermelho de parada de emergência

Empurre o botão vermelho de parada de emergência para a posição desligado para interromper todas as funções. Gire o botão vermelho de parada de emergência para a posição ligado para operar a máquina.
- 5 Lâmpada indicadora de habilitação do movimento

A lâmpada acesa indica que a lança passou de uma das rodas não comandadas pela direção e que a função de movimento foi interrompida.
- 6 Não utilizado
- 7 Botão de habilitação do movimento

Para dirigir com a lâmpada de habilitação de movimento acesa, mantenha pressionado o botão de habilitação de movimento, pressione o botão de função de movimento e movimente lentamente a alavanca de controle de movimento para longe do centro. Fique atento porque a máquina pode mover-se na direção oposta à dos controles de movimento e direção.
- 8 Lâmpada indicadora de máquina desnivelada

A lâmpada indicadora de nível da máquina acenderá quando o alarme de inclinação soar.
- 9 Botão da buzina

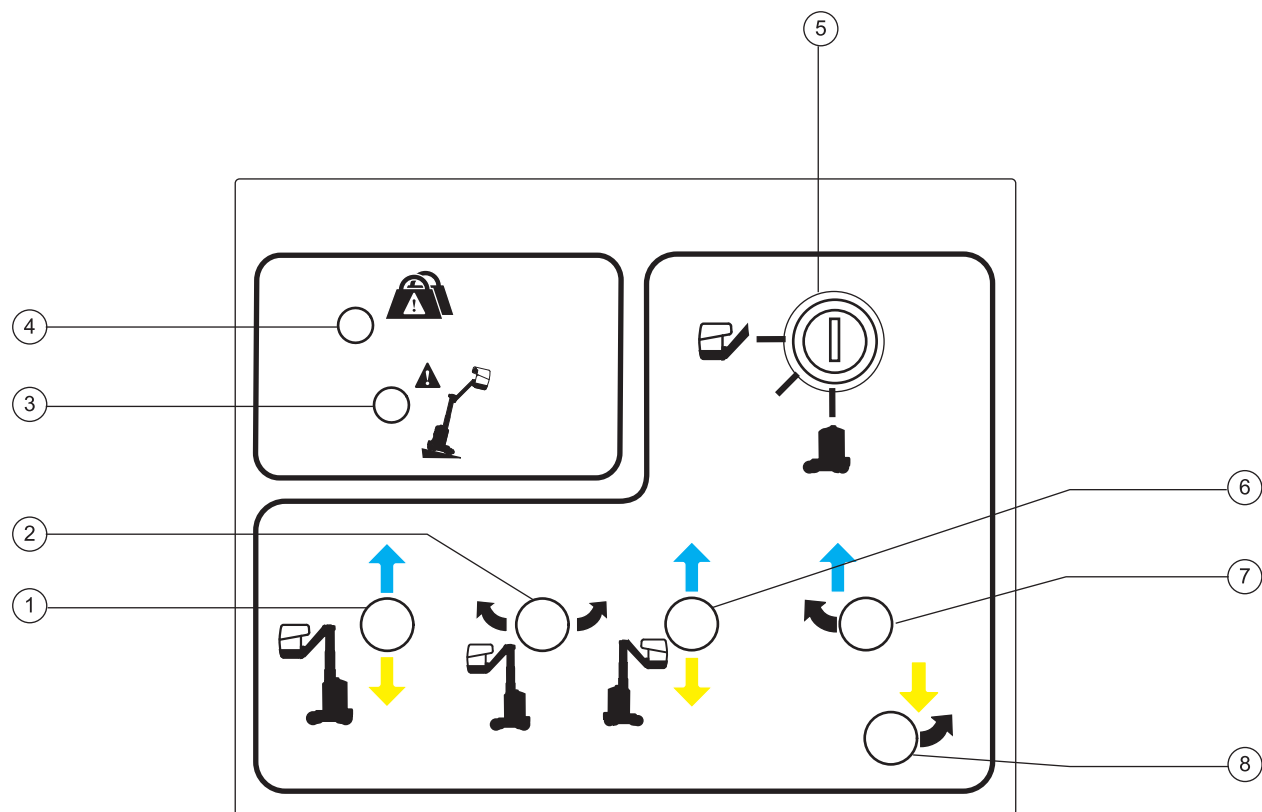
Aperte o botão da buzina para soar a buzina. Libere o botão da buzina para parar a buzina.
- 10 Chave de habilitação de função para função de movimento e da lança

Mantenha pressionada a chave de habilitação de função na alavanca de controle para habilitar as funções.
- 11 Alavanca de controle proporcional para funções de movimento e da lança

Mova a alavanca de controle na direção indicada pela seta azul e as funções da máquina operarão na direção indicada pela seta azul. Mova a alavanca de controle na direção indicada pela seta amarela e as funções da máquina operarão na direção indicada pela seta amarela. Mova a alavanca de controle para a esquerda a fim de girar a base giratória para a esquerda. Mova a alavanca de controle para a direita a fim de girar a base giratória para a direita.
- 12 Chave oscilante para funções de direção

Pressione o lado esquerdo da chave oscilante para girar a máquina para a esquerda. Pressione o lado direito da chave oscilante direção da máquina para a direita.

Controles



Painel de controle de solo

- | | |
|---|--|
| 1 Botão de subida/descida do mastro | 6 Botão de elevação/descida do jib |
| 2 Botão de rotação à esquerda/direita da base giratória | 7 Botão de habilitação de função das funções de subida do mastro, subida do jib da lança e rotação à esquerda da base giratória |
| 3 Lâmpada indicadora de máquina desnivelada | 8 Botão de habilitação de função das funções de descida do mastro, descida do jib da lança e rotação à direita da base giratória |
| 4 Não utilizado | |
| 5 Chave de comando para operação de plataforma/desligado/solo | |

Controles

Painel de controle de solo

- 1 Botão de subida/descida do mastro
Mantenha pressionado o botão de subida/descida do mastro para selecionar a função de subida/descida do mastro.
- 2 Botão de rotação à esquerda/direita da base giratória
Mantenha pressionado o botão de rotação à esquerda/direita da base giratória para selecionar a função de rotação à esquerda/direita da base giratória.
- 3 Lâmpada indicadora de máquina desnivelada
A lâmpada indicadora de nível da máquina acenderá quando o alarme de inclinação soar.
- 4 Não utilizado
- 5 Chave de comando para operação de plataforma/desligado/solo
Coloque a chave de comando na posição da plataforma para operar os controles da plataforma. Gire a chave de comando para posição central para desligar a máquina. Coloque a chave de comando na posição de solo para operar os controles de solo.
- 6 Botão de elevação/descida do jib
Mantenha pressionado o botão de subida/descida do jib da lança para selecionar a função de subida/descida do jib da lança.
- 7 Botão de habilitação de função das funções de subida do mastro, subida do jib da lança e rotação à esquerda da base giratória
Mantenha pressionado esse botão de habilitação de função para habilitar as funções de subida do mastro, subida do jib da lança e rotação à esquerda da base giratória
- 8 Botão de habilitação de função das funções de descida do mastro, descida do jib da lança e rotação à direita da base giratória
Mantenha pressionado esse botão de habilitação de função para habilitar as funções de descida do mastro, descida do jib da lança e rotação à direita da base giratória

Inspeções



Não opere a não ser que:

- Você aprenda e pratique os princípios de operação segura da máquina contidos neste manual do operador.

1 Evite situações perigosas.

2 Realize sempre uma inspeção pré-operação.

Conheça e compreenda a inspeção pré-operação antes de prosseguir para a próxima seção.

3 Faça sempre os testes de funções antes de utilizar a máquina.

4 Inspeccione o local de trabalho.

5 Utilize a máquina somente para a finalidade planejada.

Noções básicas sobre inspeção pré-operação

É responsabilidade do operador realizar a inspeção pré-operação e a manutenção de rotina.

A inspeção pré-operação é uma inspeção visual realizada pelo operador antes de cada turno de trabalho. O objetivo da inspeção é descobrir se há algo aparentemente errado com a máquina, antes que o operador execute os testes de funções.

A inspeção pré-operação também serve para determinar se são necessários procedimentos de manutenção de rotina. Somente os itens de manutenção de rotina especificados neste manual podem ser executados pelo operador.

Consulte a lista na próxima página e verifique cada um dos itens.

Se for detectado algum defeito ou alteração não autorizada nas condições originais de fábrica, a máquina deve ser identificada e retirada de serviço.

Reparos na máquina só podem ser feitos por um técnico de manutenção qualificado, de acordo com as especificações do fabricante. Após a conclusão dos reparos, o operador deve executar novamente uma inspeção pré-operação antes de prosseguir com os testes de funções.

As inspeções programadas de manutenção devem ser executadas por técnicos de manutenção qualificados, de acordo com as especificações do fabricante e os requisitos relacionados no manual de responsabilidades.

Inspeções

Inspeção pré-operação

- Verifique se os manuais do operador, de segurança e de responsabilidades estão completos, legíveis e guardados no recipiente localizado na plataforma.
- Verifique se os adesivos estão nos devidos lugares e legíveis. Consulte a seção Inspeções.
- Verifique se há vazamentos de óleo hidráulico e se o nível está correto. Adicione óleo, se necessário. Consulte a seção Manutenção.
- Verifique se há vazamentos de fluido da bateria e se o nível está correto. Adicione água destilada, se necessário. Consulte a seção Manutenção.

Verifique se há danos, modificações não autorizadas, peças ausentes ou instaladas de forma inadequada nos seguintes componentes ou áreas:

- componentes elétricos, fiação e cabos;
- mangueiras hidráulicas, conexões, cilindros e distribuidores
- tanque hidráulico;
- motores de acionamento e da base giratória e cubos de tração;
- coxins da lança;
- pneus e rodas;
- chaves limitadoras e buzina;
- alarmes e sinalizadores (se instalados)
- porcas, parafusos e outros elementos de fixação;
- trilho central de entrada da plataforma;

Inspeccione a máquina por completo e verifique se há:

- trincas em soldas ou componentes estruturais;
- deformações ou danos na máquina;
- excesso de ferrugem, corrosão ou oxidação.
- Verifique se todos os componentes estruturais e outros componentes essenciais estão presentes e se todos os elementos de fixação associados estão nos seus lugares e devidamente apertados.
- Verifique se as baterias estão nos seus lugares e conectadas corretamente.
- Depois de concluir a inspeção, verifique se todas as tampas dos compartimentos estão instaladas e travadas.

Inspeções



Não opere a não ser que:

- Você aprenda e pratique os princípios de operação segura da máquina contidos neste manual do operador.

- 1 Evite situações perigosas.
- 2 Realize sempre uma inspeção pré-operação.

3 Realize sempre os testes de funções antes da utilização.

Conheça e compreenda os testes de funções antes de prosseguir para a próxima seção.

- 4 Inspecione o local de trabalho.
- 5 Utilize a máquina somente para a finalidade planejada.

Noções básicas sobre testes de funções

Os testes de funções têm como objetivo descobrir defeitos antes de colocar a máquina em funcionamento. O operador deve seguir as instruções passo a passo para testar todas as funções da máquina.

Nunca utilize uma máquina com defeito. Se forem detectados defeitos, a máquina deve ser identificada e retirada de serviço. Reparos na máquina só podem ser feitos por um técnico de manutenção qualificado, de acordo com as especificações do fabricante.

Após a conclusão dos reparos, o operador deve executar novamente uma inspeção pré-operação e os testes de funções, antes de colocar a máquina em operação.

Inspeções

- 1 Selecione uma área de teste que seja firme, plana e sem obstáculos.

Nos controles de solo

- 2 Coloque a chave de comando na posição de controle de solo.
- 3 Puxe para fora o botão vermelho de parada de emergência para a posição ligado.

Teste a parada de emergência

- 4 Empurre o botão vermelho de parada de emergência para a posição desligado.
- 5 Ative cada função da máquina.
- ⊙ Resultado: nenhuma função deve operar.
- 6 Puxe para fora o botão vermelho de parada de emergência para a posição ligado.

Teste as funções da máquina e o alarme de descida

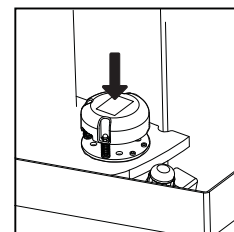
- 7 Não mantenha pressionado nenhum botão de habilitação de função. Tente ativar cada função.
- ⊙ Resultado: todas as funções devem estar fora de operação.
- 8 Mantenha pressionado o botão de habilitação de função de subida do mastro, subida do jib da lança e rotação à esquerda da base giratória. Mantenha pressionado o botão da função de subida do mastro, função de subida do jib da lança e função de rotação à esquerda da base giratória.
- ⊙ Resultado: as funções devem funcionar completando um ciclo de operação. O alarme de descida deve soar enquanto o mastro está descendo.

- 9 Mantenha pressionado o botão de habilitação de função de descida do mastro, descida do jib da lança e rotação à direita da base giratória. Mantenha pressionado o botão da função de descida do mastro, função de descida do jib da lança e função de rotação à direita da base giratória.

- ⊙ Resultado: as funções devem funcionar completando um ciclo de operação. O alarme de descida deve soar enquanto a lança está descendo.

Teste o sensor de inclinação

- 10 Puxe o botão vermelho de parada de emergência da plataforma para a posição ligado. Coloque a chave de comando na posição de controle da plataforma.
- 11 Eleve a plataforma 10 cm.
- 12 Abra a tampa da base giratória, no lado dos controles de solo, e localize o sensor de inclinação.
- 13 Pressione a parte superior do sensor de inclinação.
- ⊙ Resultado: o alarme deve soar.
- 14 Abaixar a plataforma.



Inspeções

Nos controles da plataforma

- 15 Coloque a chave de comando na posição de controle da plataforma.
- 16 Gire o botão vermelho de parada de emergência até a posição ligado.

Teste a parada de emergência

- 17 Pressione o botão vermelho de parada de emergência da plataforma para a posição desligado.
- 18 Ative cada função da máquina.
 - ⊙ Resultado: nenhuma função deve operar.
- 19 Gire o botão vermelho de parada de emergência até a posição ligado.

Teste a buzina

- 20 Pressione o botão da buzina.
 - ⊙ Resultado: a buzina deve soar.

Teste a chave de habilitação de função

- 21 Não mantenha pressionada a chave de habilitação de função existente na alavanca de controle.
- 22 Mova lentamente a alavanca de controle na direção indicada pela seta azul e, a seguir, na direção indicada pela seta amarela.
 - ⊙ Resultado: nenhuma função deve operar.

Teste as funções da máquina e o alarme de descida

- 23 Pressione o botão de função do jib da lança.
 - ⊙ Resultado: a lâmpada indicadora acima do botão de função deve estar acesa.
- 24 Mantenha pressionada a chave de habilitação de função existente na alavanca de controle.
- 25 Mova a alavanca de controle na direção indicada pela seta azul.
 - ⊙ Resultado: o jib deve levantar.
- 26 Mantenha pressionada a chave de habilitação de função existente na alavanca de controle.
- 27 Mova a alavanca de controle na direção indicada pela seta amarela.
 - ⊙ Resultado: o jib deve descer e o alarme de descida soará.
- 28 Pressione o botão de função do mastro e de função de giro da base giratória.
 - ⊙ Resultado: a lâmpada indicadora acima do botão de função deve estar acesa.
- 29 Mantenha pressionada a chave de habilitação de função existente na alavanca de controle.
- 30 Mova a alavanca de controle na direção indicada pela seta azul.
 - ⊙ Resultado: o mastro deve subir.
- 31 Mantenha pressionada a chave de habilitação de função existente na alavanca de controle.

Inspeções

32 Mova a alavanca de controle na direção indicada pela seta amarela.

- ⊙ Resultado: o mastro deve descer. O alarme de descida deve soar quando o mastro está descendo.

33 Mantenha pressionada a chave de habilitação de função existente na alavanca de controle.

34 Mova a alavanca de controle para a esquerda.

- ⊙ Resultado: a base giratória deve girar para a esquerda.

35 Mantenha pressionada a chave de habilitação de função existente na alavanca de controle.

36 Mova a alavanca de controle para a direita.

- ⊙ Resultado: a base giratória deve girar para a direita.

Teste a direção

37 Pressione o botão da função de movimento.

- ⊙ Resultado: a lâmpada indicadora acima do botão de função deve estar acesa.

38 Mantenha pressionada a chave de habilitação de função existente na alavanca de controle.

39 Pressione a chave oscilante na parte superior da alavanca de controle de movimento na direção indicada pelo triângulo azul no painel de controle.

- ⊙ Resultado: as rodas comandadas pela direção devem virar na direção apontada pelos triângulos azuis do chassi da máquina.

40 Pressione a chave oscilante na direção indicada pelo triângulo amarelo no painel de controle.

- ⊙ Resultado: as rodas comandadas pela direção devem virar na direção apontada pelos triângulos amarelos no chassi da máquina.

Teste o movimento e o freio

41 Pressione o botão da função de movimento.

- ⊙ Resultado: a lâmpada indicadora acima do botão de função deve estar acesa.

42 Mantenha pressionada a chave de habilitação de função existente na alavanca de controle.

43 Mova lentamente a alavanca de controle de movimento na direção indicada pela seta azul no painel de controle até que a máquina comece a se mover e, em seguida, retorne a alavanca para a posição central.

- ⊙ Resultado: a máquina deve mover-se na direção indicada pela seta azul no chassi da máquina e, em seguida, parar abruptamente.

44 Mova lentamente a alavanca de controle de movimento na direção indicada pela seta amarela no painel de controle até que a máquina comece a se mover e, em seguida, retorne a alavanca para a posição central.

- ⊙ Resultado: a máquina deve mover-se na direção indicada pela seta amarela no chassi da máquina e, em seguida, parar abruptamente.

Observação: os freios devem ter capacidade de manter a máquina freada em qualquer terreno inclinado em que ela consiga subir.

Inspeções

Teste o sistema de habilitação de movimento

- 45 Pressione o botão de função do mastro e de função de giro da base giratória.
- 46 Mantenha pressionada a chave de habilitação de função existente na alavanca de controle.
- 47 Gire a base giratória até que o jib da lança ultrapasse a posição de uma das rodas não comandadas pela direção.

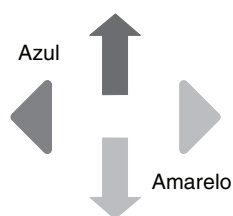
- ⊙ Resultado: a lâmpada indicadora de habilitação de movimento deve acender e permanecer acesa enquanto o jib da lança estiver no intervalo mostrado.



- 48 Pressione o botão da função de movimento.
- 49 Mantenha pressionada a chave de habilitação de função existente na alavanca de controle.
- 50 Mova a alavanca de controle de movimento para fora do centro.
- ⊙ Resultado: a função de movimento não deve funcionar.
- 51 Mantenha o botão de habilitação de movimento pressionado e, em seguida, pressione o botão da função de movimento.
- ⊙ Resultado: a lâmpada indicadora da função de movimento deve acender.
- 52 mova lentamente a alavanca de controle de movimento para fora do centro.
- ⊙ Resultado: a função de movimento deve funcionar.

Observação: quando o sistema de habilitação de movimento estiver em uso, a máquina poderá movimentar-se no sentido oposto ao do movimento da alavanca de controle de movimento e direção.

Utilize as setas de direção com código de cores dos controles da plataforma e do chassi da máquina para identificar o sentido do percurso.



Teste a velocidade de operação limitada

- 53 Pressione o botão de função do mastro e de função de giro da base giratória.
- 54 Mantenha pressionada a chave de habilitação de função existente na alavanca de controle.
- 55 Eleve o mastro cerca de 10 cm.
- 56 Pressione o botão da função de movimento.
- 57 Mantenha pressionada a chave de habilitação de função existente na alavanca de controle.
- 58 Mova a alavanca de controle de movimento para fora do centro.
- ⊙ Resultado: a velocidade de operação máxima com o mastro elevado não deve exceder 18 cm por segundo.
- 59 Abaixar o mastro. Eleve o jib da lança até que o piso da plataforma fique a aproximadamente 1 m do solo.
- 60 Mova lentamente a alavanca de controle de movimento para a posição de movimento máximo.
- ⊙ Resultado: a velocidade de operação máxima obtida com o jib da lança elevado não deve exceder 18 cm por segundo.
- 61 Abaixar o jib da lança até a posição retraída.

Se a velocidade de movimento com o mastro ou o jib da lança elevado ultrapassar 18 cm por segundo, identifique imediatamente a máquina e retire-a de serviço.

Inspeções

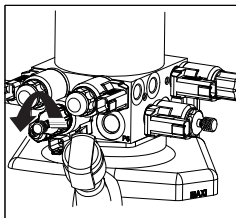
Teste as funções de emergência

Para abaixar o mastro

62 Abra a tampa da base giratória no lado oposto dos controles de solo.

63 Localize a válvula de função do mastro no distribuidor de funções.

64 Gire a tampa no sentido anti-horário para abrir a válvula.



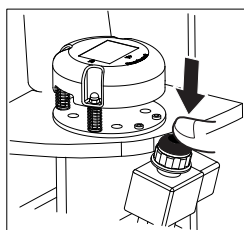
65 Abra a tampa da base giratória no lado dos controles de solo.

66 Localize o botão de descida de emergência.

67 Mantenha pressionado o botão de descida de emergência.

☉ Resultado: o mastro deve descer.

68 Gire a tampa na válvula no sentido horário para fechar a válvula de função do mastro.

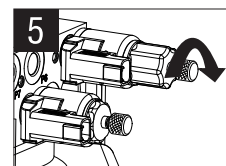


Para girar a base giratória

69 Abra a tampa da base giratória no lado oposto dos controles de solo.

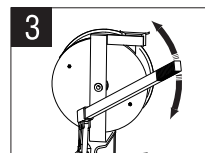
70 Localize a válvula no distribuidor de funções usada para operar manualmente as funções.

71 Gire a tampa no sentido anti-horário para girar a base giratória à direita. Gire a tampa no sentido horário para girar a base giratória à esquerda.



72 Insira a alavanca da bomba manual portátil na bomba.

73 Localize a válvula de rotação da base giratória no distribuidor de funções. Mantenha pressionado o botão preto na extremidade da válvula.

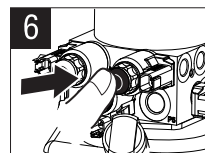


74 Enquanto mantém pressionado o botão preto, bombeie a alavanca para cima e para baixo.

☉ Resultado: a base giratória irá girar.

75 Gire a válvula no distribuidor de funções até o fim no sentido anti-horário para reinicializar a válvula.

76 A alavanca da bomba manual portátil está armazenada sob as tampas do chassi na frente das baterias.

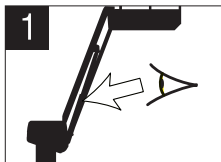


Inspeções

Para descer o jib da lança

77 Desça o mastro usando o procedimento de descida de emergência para abaixar o mastro.

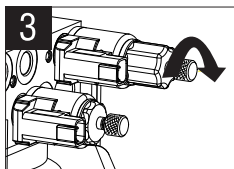
78 Localize a válvula no jib da lança.



79 Gire a tampa na válvula do jib da lança no sentido anti-horário para abrir a válvula.

80 Abra a tampa da base giratória no lado oposto dos controles de solo.

81 Localize a válvula no distribuidor de funções usada para operar manualmente as funções.



82 Gire lentamente a tampa na válvula no sentido horário.

☉ Resultado: o jib da lança descerá quando a válvula for girada para o centro da faixa de movimento.

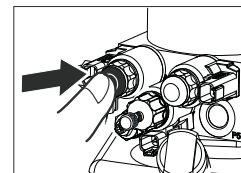
83 Quando o jib da lança é abaixado, gire a tampa na válvula do jib da lança no sentido horário para fechar a válvula.

84 No distribuidor de funções, gire a tampa na válvula de função manual no sentido anti-horário para fechar a válvula.

Para dirigir

85 Abra a tampa da base giratória no lado oposto dos controles de solo.

86 Localize a válvula de direção no distribuidor de funções. Mantenha pressionado o botão preto na extremidade da válvula.



87 Insira a alavanca da bomba manual portátil na bomba e bombeie a alavanca para cima e para baixo.

☉ Resultado: os pneus viram para a direita.

88 Localize a válvula no distribuidor de funções usada para operar manualmente as funções.

89 Gire a tampa na válvula no sentido anti-horário.

90 Localize a válvula de direção no distribuidor de funções. Mantenha pressionado o botão preto na extremidade da válvula.

91 Insira a alavanca da bomba manual portátil na bomba e bombeie a alavanca para cima e para baixo.

☉ Resultado: os pneus viram para a esquerda.

92 A alavanca da bomba manual portátil está armazenada sob as tampas do chassi na frente das baterias.

Inspeções



Não opere a não ser que:

- Você aprenda e pratique os princípios de operação segura da máquina contidos neste manual do operador.
 - 1 Evite situações perigosas.
 - 2 Realize sempre uma inspeção pré-operação.
 - 3 Realize sempre os testes de funções antes da utilização.
 - 4 Inspeccione o local de trabalho.**

Conheça e compreenda a inspeção do local de trabalho antes de prosseguir para a próxima seção.
 - 5 Utilize a máquina somente para a finalidade planejada.

Noções básicas

A inspeção do local de trabalho ajuda o operador a determinar se o local é adequado para a operação segura da máquina. Ela deve ser feita pelo operador antes de mover a máquina para o local de trabalho.

É responsabilidade do operador ler e lembrar-se dos riscos no local de trabalho, prestar atenção e evitá-los durante a movimentação, assim como o ajuste e a operação da máquina.

Inspeção do local de trabalho

Fique atento e evite as seguintes situações de risco:

- declives acentuados ou buracos;
- lombadas, obstruções ou detritos;
- superfícies inclinadas;
- superfícies instáveis ou escorregadias;
- obstruções elevadas e condutores de alta tensão;
- locais perigosos;
- superfície com pouca resistência para suportar todas as forças de carga impostas pela máquina;
- condições de clima e vento;
- presença de pessoal não autorizado;
- outras possíveis condições inseguras.

Inspeções

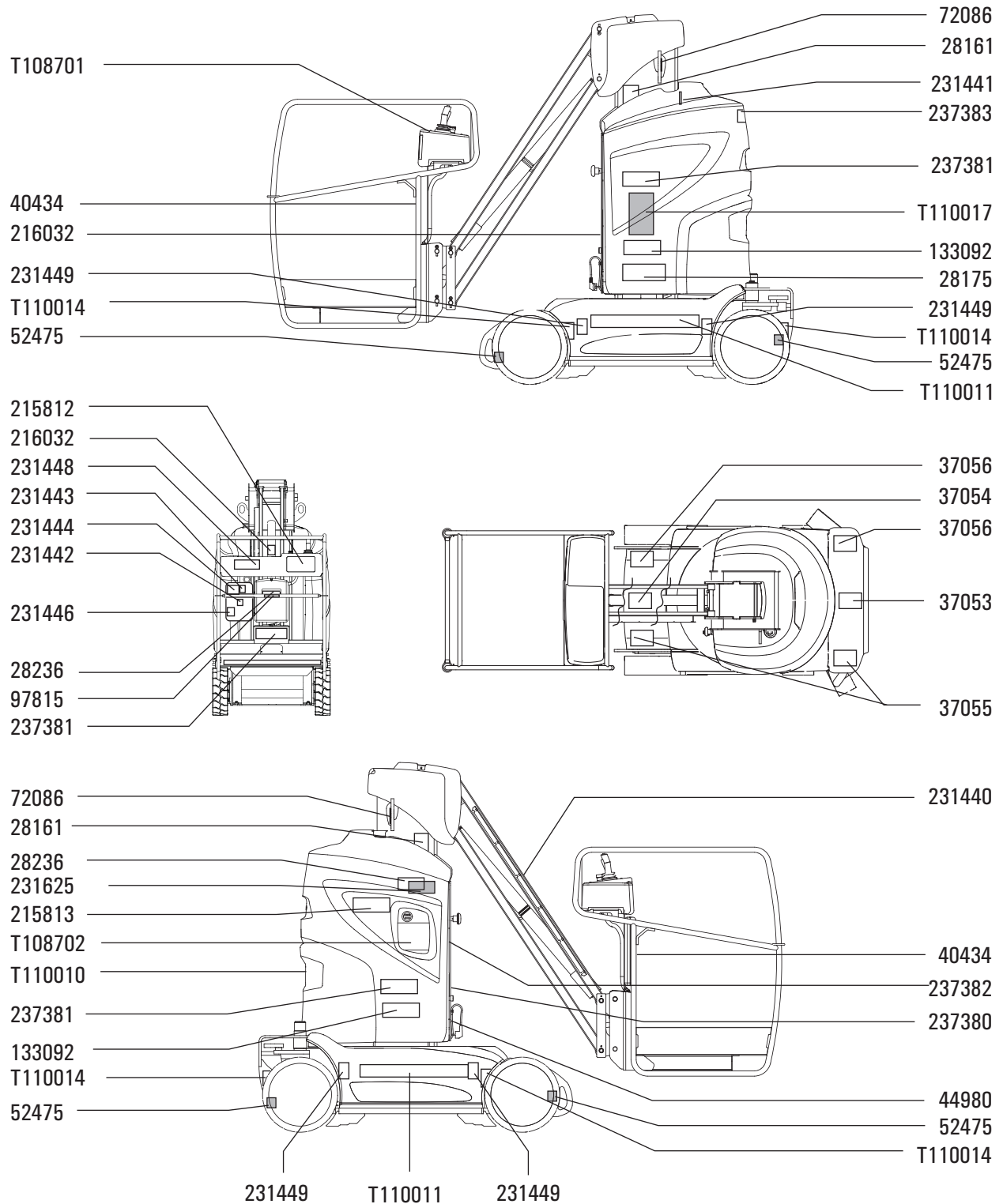
Inspeção de adesivos com texto

Determine se os adesivos na máquina contêm texto ou símbolos. Faça a inspeção apropriada para verificar se todos os adesivos estão legíveis e nos devidos lugares.

Part No.	Description	Quantity
28161	Warning - Crush Hazard	2
28175	Warning - Compartment Access	1
28236	Warning - Read the Manual	2
37053	Label - Blue Arrow	1
37054	Label - Yellow Arrow	1
37055	Label - Blue Triangle	2
37056	Label - Yellow Triangle	2
40434	Label - Lanyard Anchorage	2
44980	Label - Power to Charger, 115V	1
52475	Label - Transport Tie-down	4
72086	Label - Lifting Eye	2
97815	Label - Lower Mid-rail	1
133092	Danger - Crushing Hazard	2
215812	Danger - Tip-over Hazard	1
215813	Instructions - Operating Instructions	1
216032	Label - Power to Platform, 115V	2
231440	Warning - No Step or Ride	1
231441	Danger - Tip-over Hazard, Batteries	1
231442	Warning - Collision Hazard	1
231443	Danger - Tip-over Hazard	1

Part No.	Description	Quantity
231444	Warning - Slope Hazard	1
231446	Warning - Drive Enable Hazard	1
231448	Danger - Tip-over Hazard	1
231449	Label - Tire Specifications	4
231625	Warning/Instructions - Brake Release	1
237380	Warning - Electrocutation Hazard	1
237381	Danger - Electrocutation Hazard	3
237382	Warning - Collision Hazard	1
237383	Danger - Electrocutation/Burn Hazard	1
T108701	Platform Control Panel	1
T108702	Ground Control Panel	1
T110010	Cosmetic - Genie Logo	1
T110011	Cosmetic - Genie GR-26J	2
T110014	Label - Wheel Load	4
T110017	Label - Emergency Lowering	1

Inspeções



Inspeções

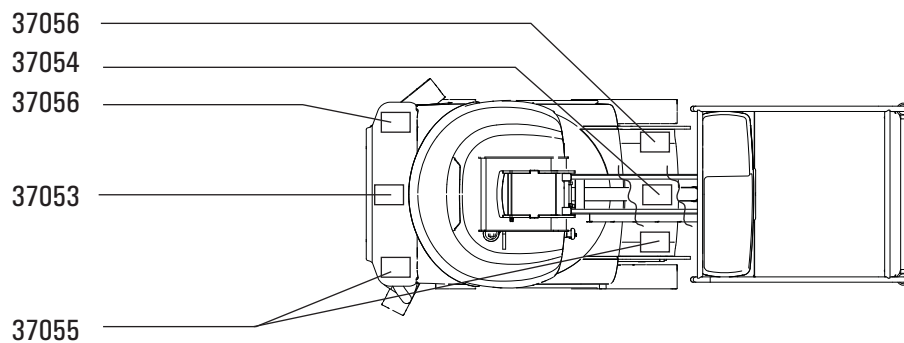
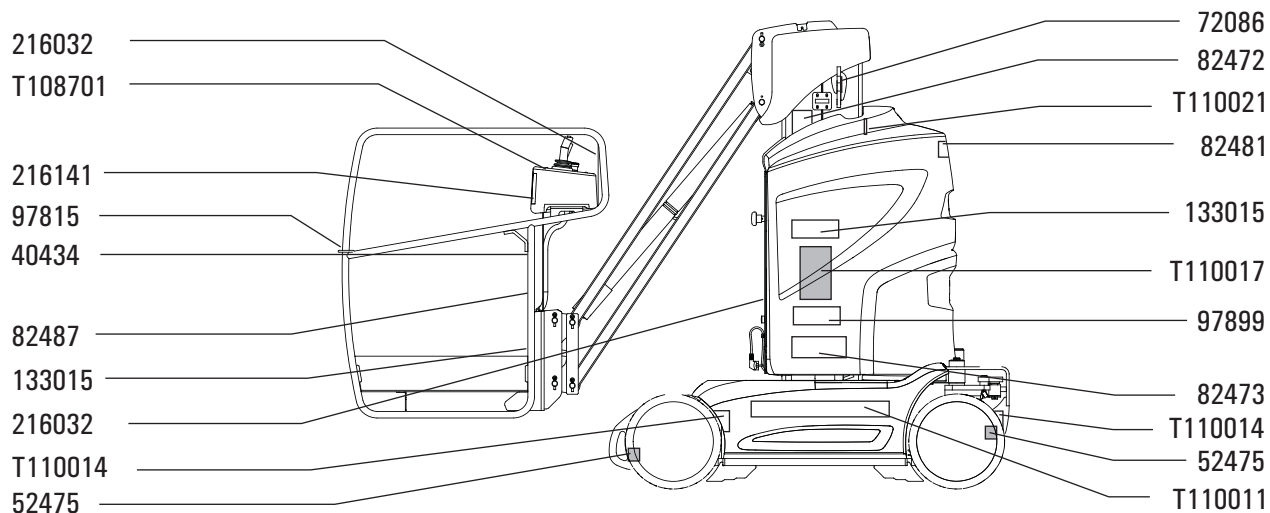
Inspeção de adesivos com símbolos


Determine se os adesivos na máquina contêm texto ou símbolos. Faça a inspeção apropriada para verificar se todos os adesivos estão legíveis e nos devidos lugares.

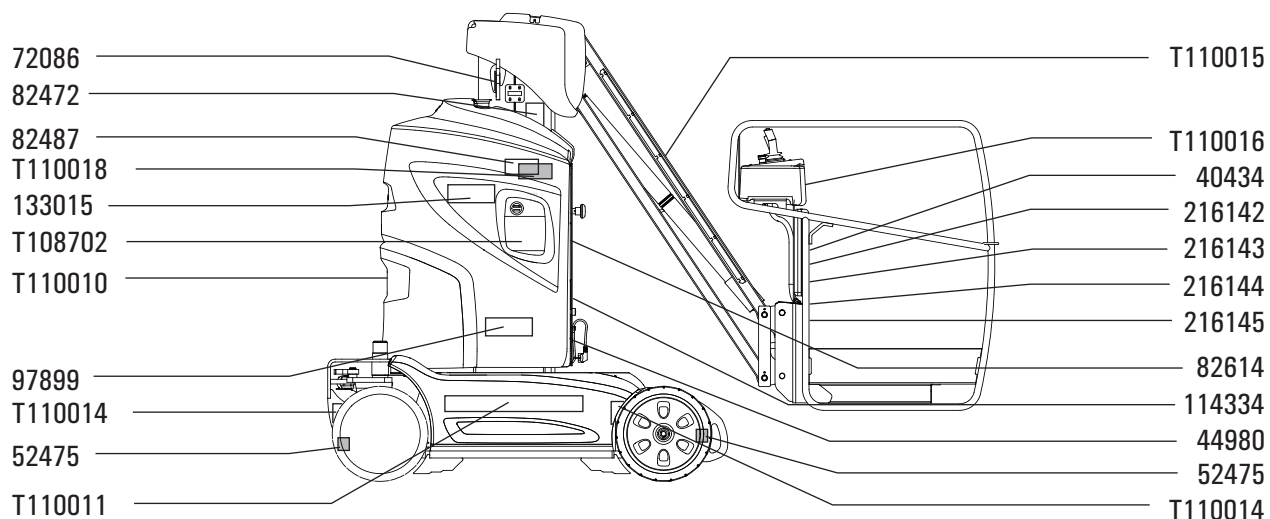
Núm. de peça	Descrição do adesivo	Quantidade
37053	Seta - Azul	1
37054	Seta - Amarela	1
37055	Triângulo - Azul	2
37056	Triângulo - Amarelo	2
40434	Etiqueta - Ponto de amarração para transporte	2
44980	Etiqueta - Alimentação para o carregador, 115 V	1
52475	Etiqueta - Ponto de amarração para transporte	4
72086	Etiqueta - Olhal de elevação	2
82472	Etiqueta - Risco de esmagamento	2
82473	Advertência - Acesso ao compartimento	1
82481	Etiqueta - Segurança da bateria	1
82487	Etiqueta - Leia o manual	2
82614	Etiqueta - Risco de colisão	1
97815	Etiqueta - Trilho central inferior	1
97899	Etiqueta - Calço de segurança	2
114334	Etiqueta - Risco de choques elétricos, Fonte de alimentação CA	1
133015	Etiqueta - Risco de choque elétrico	3
216032	Etiqueta - Alimentação para a plataforma, 115 V	2
216141	Etiqueta - Capacidade máxima, velocidade do vento	1
216142	Etiqueta - Risco de tombamento, inclinação	1
216143	Etiqueta - Risco de descontrole da máquina	1

Núm. de peça	Descrição do adesivo	Quantidade
216144	Etiqueta - Risco de colisão	1
216145	Etiqueta - Risco de direção de movimento	1
T108701	Painel de controle da plataforma	1
T108702	Painel de controle de solo	1
T110010	Decorativa - Genie	1
T110011	Decorativa - Genie GR-26J	2
T110014	Etiqueta - Carga na roda	4
T110015	Etiqueta - Risco de queda	1
T110016	Etiqueta - Alarme de inclinação	1
T110017	Etiqueta - Descida de emergência	1
T110018	Etiqueta - Segurança e operação do comando do freio	1
T110021	Etiqueta - Risco de tombamento, baterias	1

Inspeções



 Sombreamento indica que o adesivo fica oculto, isto é, sob as tampas



Instruções de operação



Não opere a não ser que:

- Você aprenda e pratique os princípios de operação segura da máquina contidos neste manual do operador.
 - 1 Evite situações perigosas.
 - 2 Realize sempre uma inspeção pré-operação.
 - 3 Realize sempre os testes de funções antes da utilização.
 - 4 Inspecione o local de trabalho.
- 5 Utilize a máquina somente para a finalidade planejada.**

Noções básicas

A seção Instruções de operação fornece instruções para cada aspecto da operação da máquina. É responsabilidade do operador cumprir todas as normas e instruções de segurança constantes nos manuais do operador, de segurança e de responsabilidades.

A utilização da máquina com outro objetivo que não seja elevar pessoal, suas ferramentas e materiais a um local aéreo de trabalho é insegura e perigosa.

Somente pessoas treinadas e autorizadas devem ter permissão para operar a máquina. Se mais de um operador for utilizar a máquina em horários diferentes no mesmo turno de trabalho, eles deverão ser qualificados e todos deverão cumprir as normas e instruções de segurança constantes nos manuais do operador, de segurança e de responsabilidades. Isso significa que cada novo operador deve executar uma inspeção pré-operação, testes de funções e uma inspeção do local de trabalho antes de utilizar a máquina.

Instruções de operação

Parada de emergência

Coloque um dos botões vermelho de parada de emergência na posição desligado para interromper todas as funções da máquina.

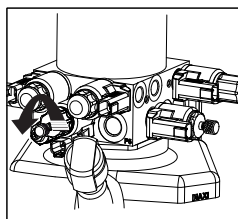
Conserte qualquer função que seja ativada quando o botão vermelho de parada de emergência estiver pressionado.

A seleção e o acionamento dos controles de solo cancelam a ação do botão vermelho de parada de emergência da plataforma.

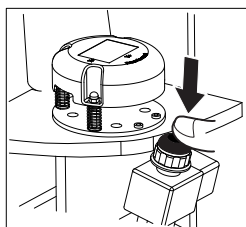
Descida de emergência

Para abaixar o mastro

- 1 Abra a tampa da base giratória no lado oposto dos controles de solo.
- 2 Localize a válvula de função do mastro no distribuidor de funções.
- 3 Gire a tampa no sentido anti-horário para abrir a válvula.
- 4 Abra a tampa da base giratória no lado dos controles de solo.

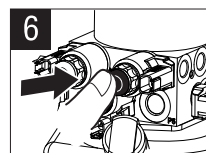
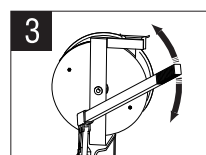
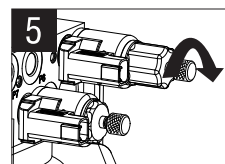


- 5 Localize o botão de descida de emergência.
- 6 Mantenha pressionado o botão de descida de emergência.
- 7 Gire a tampa na válvula no sentido horário para fechar a válvula.



Para girar a base giratória

- 1 Abra a tampa da base giratória no lado oposto dos controles de solo.
- 2 Localize a válvula do lado do distribuidor usada para operar manualmente as funções.
- 3 Gire a tampa na válvula. Gire a tampa no sentido anti-horário para girar a base giratória à direita. Gire a tampa no sentido horário para girar a base giratória à esquerda.
- 4 Insira a alavanca da bomba manual portátil na bomba.
- 5 Localize a válvula de rotação da base giratória no distribuidor. Mantenha pressionado o botão preto na extremidade da válvula.
- 6 Enquanto mantém pressionado o botão preto, bombeie a alavanca para cima e para baixo.
- 7 Gire a válvula no distribuidor até o fim no sentido anti-horário para reinicializar a válvula.



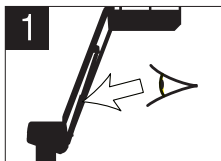
Instruções de operação

Para descer o jib da lança

1 Desça o mastro usando o procedimento de descida de emergência para abaixar o mastro.

2 Localize a válvula no jib da lança.

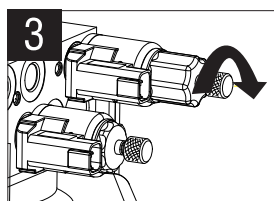
3 Gire a tampa na válvula do jib da lança no sentido anti-horário para abrir a válvula.



4 Abra a tampa da base giratória no lado oposto dos controles de solo.

5 Localize a válvula do lado do distribuidor usada para operar manualmente as funções.

6 Gire lentamente a tampa na válvula no sentido horário.



☉ Resultado: o jib da lança descerá quando a válvula for girada para o centro da faixa de movimento.

7 Quando o jib da lança é abaixado, gire a tampa na válvula do jib da lança no sentido horário para fechar a válvula.

8 No distribuidor usado para operar manualmente as funções, gire a tampa na válvula no sentido anti-horário para fechar a válvula.

Para dirigir

1 Abra a tampa da base giratória no lado oposto dos controles de solo.

2 Localize a válvula de direção no distribuidor de funções. Mantenha pressionado o botão preto na extremidade da válvula.

3 Insira a alavanca da bomba manual portátil na bomba e bombeie a alavanca para cima e para baixo.

☉ Resultado: os pneus viram para a direita.

4 Localize a válvula no distribuidor de funções usada para operar manualmente as funções.

5 Gire a tampa na válvula no sentido anti-horário.

6 Localize a válvula de direção no distribuidor de funções. Mantenha pressionado o botão preto na extremidade da válvula.

7 Insira a alavanca da bomba manual portátil na bomba e bombeie a alavanca para cima e para baixo.

☉ Resultado: os pneus viram para a esquerda.

8 A alavanca da bomba manual portátil está armazenada sob as tampas do chassi na frente das baterias.

Operação do solo

1 Coloque a chave de comando na posição de controle de solo.

2 Puxe o botão vermelho de parada de emergência para a posição ligado.

Para posicionar a plataforma

1 Mantenha pressionado o botão da função adequada.

2 Mantenha pressionado o botão de habilitação de função adequado.

As funções de movimento e direção não estão disponíveis nos controles de solo.

Instruções de operação

Operação a partir da plataforma

- 1 Coloque a chave de comando na posição de controle da plataforma.
- 2 Puxe o botão vermelho de parada de emergência dos controles de solo para a posição ligado. Gire para liberar o botão vermelho de parada de emergência da plataforma até a posição ligado.

Para posicionar a plataforma

- 1 Pressione um botão seletor da função. A lâmpada indicadora ao lado da função selecionada acende.

Se a alavanca de controle não for movida em até 5 segundos após selecionar uma função, a função não opera. Selecione a função novamente.

- 2 Mantenha pressionada a chave de habilitação de função existente na alavanca de controle.
- 3 Mova a alavanca de controle na direção indicada pelas marcas no painel de controle.

Para dirigir

- 1 Pressione o botão seletor da função de movimento. A lâmpada indicadora ao lado da função de movimento acende.

Se a alavanca de controle não for movida em até 5 segundos após selecionar uma função, a função não opera. Selecione a função novamente.

- 2 Mantenha pressionada a chave de habilitação de função existente na alavanca de controle.
- 3 Pressione a chave oscilante na parte superior da alavanca de controle.

Utilize os triângulos de direção com código de cores nos controles da plataforma e no chassi da máquina para identificar a direção do movimento das rodas.

Para movimentar

- 1 Pressione o botão seletor da função de movimento. A lâmpada indicadora ao lado da função de movimento acende.

Se a alavanca de controle não for movida em até 5 segundos após selecionar uma função, a função não opera. Selecione a função novamente.

- 2 Mantenha pressionada a chave de habilitação de função existente na alavanca de controle.
- 3 Aumentar a velocidade: mova lentamente a alavanca de controle de movimento para fora do centro.

Diminuir a velocidade: mova lentamente a alavanca de controle de movimento em direção ao centro.

Parar: retorne a alavanca de controle de movimento para o centro ou solte a chave de habilitação de função.

Utilize as setas de direção com código de cores nos controles da plataforma e no chassi da máquina para identificar a direção do movimento da máquina.

A velocidade de movimento da máquina é restrita quando o mastro ou o jib da lança é elevado.

Instruções de operação

Habilitação de movimento

A lâmpada acesa indica que a lança passou de uma das rodas não comandadas pela direção e que a função de movimento foi interrompida.

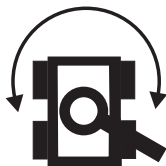
Mantenha o botão de habilitação de movimento pressionado e, em seguida, pressione a função de seleção de movimento. A lâmpada indicadora verde deve acender.

Para movimentar, mova lentamente a alavanca de controle de movimento para fora do centro.

Fique atento porque a máquina pode mover-se na direção oposta à dos controles de movimento e direção.

Utilize sempre as setas de direção com código de cores nos controles da plataforma e no chassi da máquina para identificar a direção do movimento da máquina.

Se a alavanca de controle não for movida em até 5 segundos após selecionar uma função, a função não opera. Selecione a função novamente.



Lâmpada indicadora de máquina desnivelada



A lâmpada piscando indica que a máquina está desnivelada. o alarme de inclinação soará quando a lâmpada estiver piscando. Mova a máquina para uma superfície firme e nivelada.

Instruções de operação

▲ Operação em declive

Determine a capacidade de inclinação e de inclinação lateral da máquina e determine o grau de inclinação.

Capacidade de inclinação máxima: 25% (14°)

Capacidade máxima de inclinação lateral: 15% (9°)

Observação: a capacidade de inclinação está sujeita às condições do solo e à tração adequada.

Verifique se a plataforma está abaixada e entre as rodas não comandadas pela direção.

Para determinar o grau de inclinação:

Calcule a inclinação com um inclinômetro digital OU adote o procedimento a seguir.

São necessários:

- um nível de bolha
- um pedaço de madeira reto, com pelo menos 1 m de comprimento;
- uma fita métrica.

Coloque o pedaço de madeira na inclinação.

No final do declive, coloque o nível de bolha na extremidade superior do pedaço de madeira e eleve a extremidade inferior do pedaço de madeira até que ele fique nivelado.

Com o pedaço de madeira nivelado, calcule a distância vertical entre a extremidade inferior do pedaço de madeira e o solo.

Divida a distância que consta na fita métrica (altura) pelo comprimento do pedaço de madeira (comprimento) e multiplique por 100.

Exemplo:



Pedaço de madeira = 3,6 m

Comprimento = 3,6 m

Altura = 0,3 m

$0,3 \text{ m} \div 3,6 \text{ m} = 0,083 \times 100 = 8,3\%$ de inclinação

Se a inclinação exceder a capacidade máxima de inclinação em active, declive ou de inclinação lateral, a máquina deve ser içada ou transportada para cima ou para baixo do declive. Consulte a seção Transporte e elevação.

Instruções de operação



Instruções da bateria e do carregador

Observe e siga estas instruções:

- Não utilize um carregador externo nem bateria auxiliar.
- Carregue a bateria em uma área bem ventilada.
- Utilize tensão de entrada CA adequada para carregar, conforme indicado no carregador.
- Utilize somente baterias e carregadores autorizados pela Genie.

Para carregar a bateria

- 1 Abra as tampas da base giratória. As tampas devem permanecer abertas durante todo o ciclo de carregamento.
- 2 Pressione o botão vermelho de parada de emergência na base giratória.
- 3 Remova as tampas da bateria e verifique o nível de eletrólito da bateria. Se necessário, adicione água destilada para alcançar o nível de 1 cm acima das placas em cada célula da bateria. Não encha demais.

Não carregue as baterias se a temperatura do eletrólito da bateria estiver acima de 40 °C. Deixe a temperatura do eletrólito diminuir antes de carregar as baterias

- 4 Limpe e recolque as tampas da bateria.
- 5 Conecte o carregador de bateria a uma fonte de alimentação CA aterrada. Depois que o ciclo de carga começar, não interrompa. Será necessário um ciclo de carga de aproximadamente 10 horas para baterias descarregadas entre 70% e 80%.
- 6 O carregador indica quando a bateria está totalmente carregada.
- 7 Remova as tampas da bateria e verifique o nível de eletrólito da bateria quando o ciclo de carga estiver concluído. Complete com água destilada para alcançar o nível de 1 cm acima das placas em cada célula. Não encha demais.
- 8 Recolque as tampas da bateria.
- 9 Desconecte o carregador da fonte de alimentação CA.
- 10 Feche as tampas da bateria e trave.
- 11 Puxe o botão vermelho de parada de emergência para a posição ligada.

Instruções de operação

Instruções de abastecimento e carregamento de bateria seca

- 1 Abra as tampas da base giratória. As tampas devem permanecer abertas durante todo o ciclo de carregamento.
- 2 Remova as tampas da bateria e remova permanentemente a vedação plástica das aberturas de respiro da bateria.
- 3 Abasteça cada célula com eletrólito até que o nível seja suficiente para cobrir as placas.

Não encha até o nível máximo antes da conclusão do ciclo de carga da bateria. O excesso pode provocar transbordamento de eletrólito durante a carga. Neutralize derramamentos de eletrólito da bateria com bicarbonato de sódio e água.

- 4 Coloque as tampas da bateria.
- 5 Empurre o botão vermelho de Parada de emergência.
- 6 Conecte o carregador de bateria a uma fonte de alimentação CA aterrada. Depois que o ciclo de carga começar, não interrompa.
- 7 O carregador indica quando a bateria está totalmente carregada.
- 8 Remova as tampas da bateria e verifique o nível de eletrólito da bateria quando o ciclo de carga estiver concluído. Complete com água destilada para alcançar o nível de 1 cm acima das placas em cada célula. Não encha demais.

Instruções de transporte e elevação



Observe e siga estas instruções:

- ☑ A Genie Industries fornece estas informações de segurança como uma recomendação. Os motoristas são os únicos responsáveis por garantir a segurança das máquinas e a seleção correta do trailer de acordo com as normas do Ministério dos Transportes dos EUA, outras normas locais e a política da empresa.
- ☑ Os clientes da Genie que necessitarem transportar qualquer empilhadeira ou produto Genie devem contratar uma transportadora qualificada especializada na preparação, no carregamento e na segurança do equipamento de construção e elevação para remessa internacional.
- ☑ Somente operadores de guindastes qualificados devem realizar operações de carga ou descarga da máquina em um caminhão.
- ☑ O veículo de transporte deve estar estacionado em uma superfície nivelada.
- ☑ O veículo de transporte deve estar calçado para evitar que deslize enquanto a máquina estiver sendo carregada.
- ☑ Verifique se a capacidade do veículo, as superfícies de carga e as correntes ou correias são suficientes para suportar o peso da máquina. Os equipamentos Genie são muito pesados em comparação com o seu tamanho. Consulte o peso da máquina na etiqueta de identificação.

- ☑ Não movimente a máquina em um declive superior à capacidade de inclinação ou de inclinação lateral da máquina. Consulte o item Operação em declive, na seção Instruções de operação.
- ☑ Se o assento do veículo de transporte exceder a capacidade máxima de inclinação, a máquina deve ser carregada e descarregada por meio de um guincho, como descrito. Consulte a seção Especificações para obter a capacidade de inclinação da máquina.

Operação do comando do freio

- 1 Calce as rodas para impedir que a máquina se desloque.
- 2 Verifique se a linha do guincho está presa de forma adequada aos pontos de amarração do chassi da máquina e se o caminho está desobstruído.
- 3 Localize a chave seletora do comando de freio sob a tampa da base giratória no lado dos controles de solo.
- 4 Mova a chave seletora do comando de freio para a esquerda para liberar os freios. O alarme soará e nenhuma função irá operar.



Após o carregamento da máquina:

- 1 Calce as rodas para impedir que a máquina se desloque.
- 2 Mova a chave seletora do comando de freio para a direita para reaplicar os freios.

Instruções de transporte e elevação

⚠ Fixação a caminhão ou trailer para transporte

Coloque a chave de comando na posição desligado e remova-a antes de iniciar o transporte.

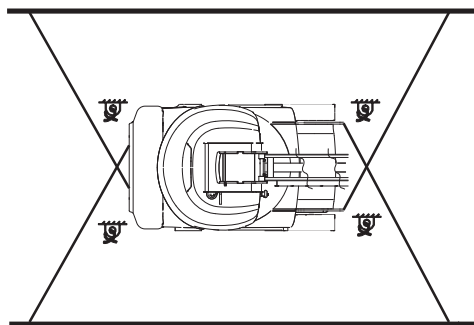
Inspeccione a máquina por completo para verificar se há peças frouxas ou soltas.

Fixação do chassi

Utilize correntes com grande capacidade de carga.

Utilize 4 correntes, no mínimo.

Ajuste o cordame para evitar danos às correntes.



Instruções de transporte e elevação



Observe e siga estas instruções:

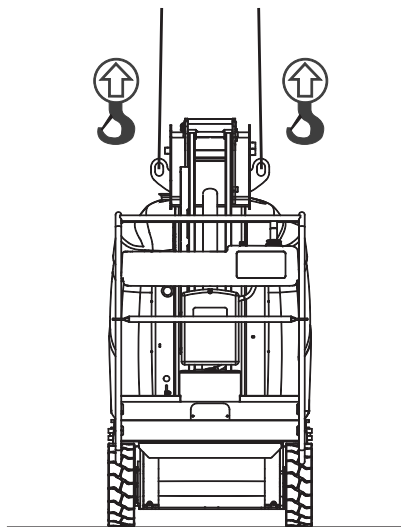
- Somente pessoal técnico qualificado deve fixar e elevar a máquina.
- Verifique se a capacidade do guindaste, as superfícies de carregamento e as correias ou cabos são suficientes para suportar o peso da máquina. Consulte o peso da máquina na etiqueta de identificação.

Instruções de elevação

Abaixe completamente o mastro e o jib da lança. Remova todos os itens soltos da máquina.

Prenda o cordame somente nos pontos de elevação indicados na máquina. Há dois pontos de elevação na parte superior do mastro.

Ajuste o cordame para evitar danos à máquina e para manter seu nivelamento.



Manutenção



Observe e siga estas instruções:

- ☑ Somente os itens de manutenção de rotina especificados neste manual devem ser executados pelo operador.
- ☑ As inspeções programadas de manutenção devem ser executadas por técnicos de manutenção qualificados, de acordo com as especificações do fabricante e com os requisitos relacionados no manual de responsabilidades.
- ☑ Utilize somente peças de reposição aprovadas pela Genie.

Legenda dos símbolos de manutenção

Os símbolos a seguir foram utilizados neste manual para ajudar a indicar o objetivo das instruções. Estes são os respectivos significados dos símbolos exibidos no início de um procedimento de manutenção:



Indica que são necessárias ferramentas para executar o procedimento.



Indica que são necessárias novas peças para realizar o procedimento.



Indica que, para executar o procedimento, o motor ou a bomba deve estar frio.

Verifique as baterias



É fundamental que as baterias estejam em boas condições para um bom desempenho da máquina e para que a operação ocorra com segurança. Níveis de fluido incorretos ou cabos e conexões danificados podem causar danos aos componentes e situações de risco.

⚠ Risco de choque elétrico. O contato com circuitos energizados ou ativados pode causar acidentes pessoais graves ou morte. Retire anéis, relógios e outras joias.

⚠ Risco de acidentes pessoais. As baterias contêm ácido. Evite derramar ou ter contato com o ácido das baterias. Neutralize o ácido de bateria derramado com bicarbonato de sódio e água.

- 1 Use óculos e roupas de proteção.
- 2 Verifique se as conexões do cabo da bateria estão bem firmes e sem sinais de corrosão.
- 3 Verifique se os dispositivos de fixação da bateria estão firmes no lugar.

Observação: a colocação de protetores de terminais e de um vedante contra corrosão ajuda a eliminar a corrosão nos terminais e cabos da bateria.

Manutenção

Verifique o nível de óleo hidráulico



É fundamental para a operação da máquina manter o óleo hidráulico no nível correto. Níveis incorretos do óleo hidráulico podem danificar os componentes hidráulicos. As inspeções diárias permitem que o inspetor identifique variações no nível do óleo, o que pode indicar a existência de problemas no sistema hidráulico.

- 1 Verifique se a lança está na posição retraída e inspecione o indicador de nível existente na lateral do tanque de óleo hidráulico. Adicione óleo conforme necessário.
- ⦿ Resultado: o nível do óleo hidráulico deve estar na marca FULL (cheio) na lateral do tanque de óleo hidráulico.

Especificações do óleo hidráulico

Tipo de óleo hidráulico	Equivalente a Chevron Rando HD
-------------------------	--------------------------------

Manutenção programada

Manutenções trimestrais, anuais e a cada dois anos devem ser executadas por uma pessoa treinada e qualificada para realizar a manutenção desta máquina, de acordo com os procedimentos que se encontram no manual de serviço.

As máquinas que estiveram paradas por um período superior a três meses devem ser submetidas à inspeção trimestral antes de serem utilizadas novamente.

Especificações

Modelo	GR-26J
Altura máxima de trabalho	9,7 m
Altura máxima da plataforma	7,9 m
Altura máxima em posição retraída	1,99 m
Alcance horizontal máximo	2,51 m
Largura	1,14 m
Comprimento, posição retraída	2,76 m
Capacidade máxima de carga	227 kg
Velocidade máxima do vento	12,5 m/s
Distância entre eixos	1,2 m
Raio de manobra (interno)	0,78 m
Raio de manobra (externo)	2,3 m
Rotação da base giratória	350°
Interferência traseira da mesa giratória	2,5 cm
Fonte de alimentação	12 baterias de 2 V 280 AH
Velocidade de operação, retraída	4,5 km/h 12,2 m/9,7 s
Velocidade de operação, lanças elevadas	0,65 km/h 12,2 m/67 s
O valor da vibração não excede 2,5 m/s ²	
Altura mínima do chão	8,5 cm
Peso	2.835 kg
(Os pesos da máquina variam conforme as configurações de opcionais. consulte a etiqueta de identificação para saber o peso específico da máquina).	
Emissões de ruídos pelo ar	
Nível de pressão do som em estações de trabalho no solo	< 70 dBA
Nível de pressão do som em estações de trabalho na plataforma	< 70 dBA

Dimensões da plataforma (comprimento x largura)	75 cm x 90 cm
Nivelamento da plataforma	autonivelamento
Rotação da base giratória	350°
Controles	24 V CC proporcional
Tomada CA na plataforma	padrão
Pressão hidráulica (máxima) (funções da lança)	140 bar
Tensão no sistema	24 V
Dimensões dos pneus (não marcantes)	40,6 cm x 28 cm
Capacidade máxima de inclinação, posição retraída	25% (14°)
Capacidade máxima de inclinação lateral, posição retraída	15% (9°)
Observação: a capacidade de inclinação está sujeita às condições do solo e à tração adequada.	
Informações sobre carga no piso	
Carga nos pneus, máxima	1.418 kg
Pressão no piso ocupado	1.895 kg/m ² 18,6 kPa
Observação: as informações sobre carga no piso são aproximadas e não incorporam diferentes configurações de opcionais. Devem ser usadas somente com fatores de segurança adequados.	

A melhoria contínua de nossos produtos é uma política da Genie.
As especificações dos produtos estão sujeitas a alterações sem aviso prévio ou obrigações.

Genie Scandinavia
Fone + 46 31 575100
Fax + 46 31 579020

Genie France
Fone + 33 (0)2 37 26 09 99
Fax + 33 (0)2 37 26 09 98

Genie Iberica
Fone + 34 93 579 5042
Fax + 34 93 579 5059

Genie Germany
Fone + 49 (0)4202 88520
Fax + 49 (0)4202 8852-20

Genie U.K.
Fone + 44 (0)1476 584333
Fax + 44 (0)1476 584334

Genie Mexico City
Fone + 52 55 5666 5242
Fax + 52 55 5666 3241

Genie North America
Fone 425.881.1800
Discagem direta gratuita
USA e Canada
800.536.1800
Fax 425.883.3475

Genie Australia Pty Ltd.
Fone + 61 7 3375 1660
Fax + 61 7 3375 1002

Genie China
Fone + 86 21 53852570
Fax + 86 21 53852569

Genie Malaysia
Fone + 65 98 480 775
Fax + 65 67 533 544

Genie Japan
Fone + 81 3 3453 6082
Fax + 81 3 3453 6083

Genie Korea
Fone + 82 25 587 267
Fax + 82 25 583 910

Genie Brasil
Fone + 55 11 41 665 755
Fax + 55 11 41 665 754

Genie Holland
Fone + 31 183 581 102
Fax + 31 183 581 566

Distribuído por: