

HA12 IP



EXCELENTE MANOBRABILIDADE EM ZONAS COM OBSTÁCULOS

- > Dimensões compactas com 1,35m largura
- > Altura recolhida permite a passagem em portões, tais como doca
- > Jib com movimento vertical positivo e negativo 136° (+64°/-72°)
- > Raio de giro (2.4m)

ÓTIMA PRODUTIVIDADE E CONFORTO

- > Alcance horizontal de até 6,5m
- > Grande autonomia de trabalho
- > Comandos inteiramente proporcionais

ROBUSTA E DE FÁCIL MANUTENÇÃO

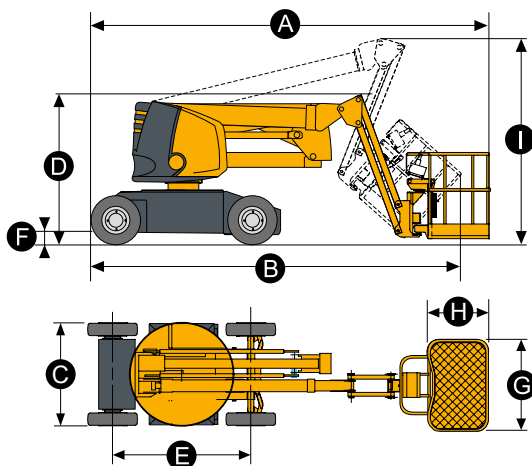


PLATAFORMAS ARTICULADAS ELÉTRICAS

CARACTERÍSTICAS TÉCNICAS

HA12 IP

Altura de trabalho	12 m
Altura plataforma	10 m
Alcance horizontal	6.5 m
Altura até articulação	5.3 m
Capacidade de elevação (interna)	230 kg (2 pers.)
Capacidade de elevação (externo)	230 kg (2 pers.)
A Comprimento recolhido	5.4 m
B Comprimento transporte	4.8 m
C Largura	1.35 m
D Altura recolhida	2 m
E Distância entre eixos	1.8 m
F Distância ao solo	16 cm
G x H Dimensões da plataforma	1.2 x 0.8 m
I Altura para transporte	2.6 m
Ângulo de giro da plataforma	170° (+ 80 / - 90)
Ângulo de giro da torre	355 °
Angulo de elevação vertical do jib	136° (+ 64 / - 72)
Inclinação máxima de trabalho	3 °
Raio de giro	0 cm
Velocidade de translação	0.7 - 4.5 km/h
Velocidade do vento max	45 km/h
Gradeabilidade	25 %
Raio curva externo	2.4 m
Pneus não marcantes	6 x 12"
Alimentação	48 V - 345 Ah (C5)
Peso total	5 900 kg



EQUIPAMENTO STANDARD

- > Auto propulsadas sobre rodas, sendo 2 rodas motrizes e 2 rodas direcionais
- > Capacidade de carga igual a 230 Kg
- > Painel de controle na plataforma com alavanca que permite a movimentação tanto retraída como elevada
- > Sistema de bloqueio por sobrecarga
- > Bloqueio mecânico giro da torre
- > Buzina
- > Horímetro
- > Bomba manual de emergência
- > Plataforma para trabalhos aéreos
- > Sistema de bloqueio por sobrecarga
- > Base giratória, com capacidade de rotação igual a 355° não contínuos
- > Pontos para reboque e elevação

OPCIONAIS E ACESSÓRIOS

- > Opção de cesto com dimensões 1,4m X 0,8m (Capacidade máxima 200kg)
- > Tomada eléctrica na cesta
- > Linha para ar comprimido
- > Óleo biodegradável
- > Baterias de tração de 360 Ah
- > Recheio centralizado das baterias
- > Alarme de translação
- > Indicador luminoso

