

SJ3220/26

ELEVADORES ELÉTRICOS DO TIPO TESOURA



RECURSOS PADRÃO

- Dirigível com altura total
- Velocidade variável, acionamento hidráulico das duas rodas traseiras
- Freio de dupla ação
- Sistema SKYCODED™ de fiação com código de cores e numeração
- Interface visual integrada com capacidades de diagnóstico
- Caixa de controle composta resistente a impactos estilo envoltório com cabo estendido
- Controles proporcionais para as funções de deslocamento e elevação
- Sensor de inclinação (3,5° x 1,5°)
- Extensão da plataforma de 3' (0,91 m)
- Fonte de alimentação de 24 V CC
- Proteção da bateria para baixa tensão
- Capacidade de subida de 25%
- Pneus de borracha sólida, não marcantes
- Sistema de proteção contra buracos
- Tomada de 110 V CA na plataforma com GFI
- 28 mph (12,5 m/s) de intensidade de vento (SJ3226 para 18' 6" [5,63 m])
- Alarme de inclinação com corte de movimento e elevação
- Alarme audível para qualquer movimentação
- Pontos de amarração de cordas
- Buzina do operador
- Aberturas para transporte com empilhadeira e olhais de amarração/ elevação
- Sistema do sensor de carga
- Sistema de proteção articulada com dobramento para baixo
- Porta de entrada de meia altura articulada com mola
- Pronta para telemática
- Garantia de 5 anos do carregador e controlador padrão
- Garantia Gold Leaf de 2 anos (garantia estrutural de 5 anos)

OPÇÕES

- Suporte de tubos de trabalho leve
- Suporte de tubos de trabalho pesado
- Suporte de placa
- Caixa de ferramentas
- Luz intermitente
- Luzes duplas intermitentes
- Extensão elétrica da plataforma (SJ3220) de 6' (1,8 m)*
- Inversor CA de 800 W
- Baterias de 250 Ah (não podem ser combinadas com pacote com classificação EE)
- Baterias AGM
- Bandejas projetáveis bloqueáveis
- Pacote com classificação EE (não disponível com o teclado de telemática)
- Porta de entrada de altura total articulada com mola
- Bio-óleo
- Proteção secundária para ativar elevação (SGLE)
- Testes não destrutivos
- ELEVATE Telemetria (disponível em planos de 3 ou 5 anos)
- ELEVATE – Sistema de Monitoramento da Bateria (SMB)*
- Opções de garantia (planos disponíveis de 3 ou 5 anos)

*acrescenta 387 lbs (176 kg) ao peso da unidade e reduz a capacidade total para 800 lbs (363 kg)

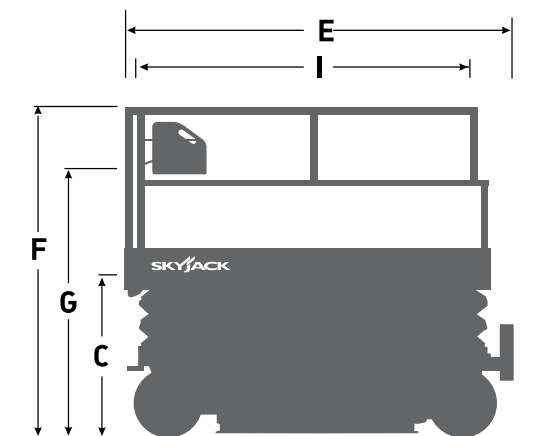
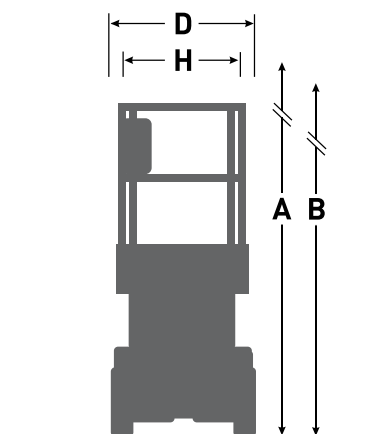
† Os tempos de entrega padrão podem aumentar ao adicionar equipamentos opcionais. Consulte a fábrica.

‡ As capacidades e os pesos da máquina podem diferir ao adicionar opcionais.

* Somente disponível com Telemetria ELEVATE

SJ3220/26 ELEVADORES ELÉTRICOS DO TIPO TESOURA

Dimensões	SJ3220	SJ3226
A Altura de trabalho	25' 6" (7,77 m)	31' 6" (9,61 m)
B Altura da plataforma elevada	19' 6" (5,94 m)	25' 6" (7,78 m)
C Altura da plataforma abaixada	39" (0,99 m)	46" (1,17 m)
D Largura total	32" (0,81 m)	32" (0,81 m)
E Comprimento total	91,6" (2,32 m)	91,6" (2,32 m)
F Altura armazenada (proteções elevadas)	83" (2,10 m)	90" (2,29 m)
G Altura armazenada (proteções abaixadas)	69" (1,75 m)	76" (1,93 m)
H Largura da plataforma (dimensão interna)	28" (0,71 m)	28" (0,71 m)
I Comprimento da plataforma (dimensão interna)	83" (2,11 m)	83" (2,11 m)
Especificações	SJ3220	SJ3226
Extensão da plataforma (projeção)	3' (0,91 m)	3' (0,91 m)
Altura mínima do solo (Proteção contra buracos elevada)	4,0" (10,2 cm)	4,0" (10,2 cm)
Altura mínima do solo (Proteção contra buracos implantada)	0,5" (1,3 cm)	0,5" (1,3 cm)
Distância entre eixos	69" (1,75 m)	69" (1,75 m)
Peso	3.917 lbs (1.776 kg)	4.190 lbs (1.900 kg)
Capacidade de subida	25%	25%
Raio de manobra (interno)	43" (1,09 m)	43" (1,09 m)
Raio de manobra (externo)	104" (2,64 m)	104" (2,64 m)
Tempo de elevação (com carga nominal)	28 s	47 s
Tempo de descida (com carga nominal)	24 s	41 s
Velocidade de deslocamento (retraída)	2,4 mph (3,9 km/h)	2,4 mph (3,9 km/h)
Velocidade de deslocamento (elevada)	0,6 mph (1,0 km/h)	0,6 mph (1,0 km/h)
Altura máxima de deslocamento	Altura total	Altura total
Capacidade (total)	900 lbs (408 kg)	500 lbs (227 kg)
Capacidade distribuída (Plataforma principal)	600 lbs (272 kg)	250 lbs (113 kg)
Capacidade distribuída (Plataforma de extensão)	300 lbs (136 kg)	250 lbs (113 kg)
Carga no piso local (com carga nominal)	109 psi (749 kPa)	104 psi (718 kPa)
Carga no piso total (com carga nominal)	248 psf (1.209 kg/m ²)	241 psf (1.177 kg/m ²)
Nº máximo de pessoas a 0 mph (0 m/s) de intensidade de vento	2	2
Nº máximo de pessoas até 28 mph (12,5 m/s) de intensidade de vento	1	De 1 até 18' 6" (5,63 m)
Tipo de pneu	Estável, N/M	Estável, N/M
Dimensões dos pneus	16 x 5 x 12	16 x 5 x 12



Matriz da Skyjack

55 Campbell Rd. Guelph, ON Canadá N1H 1B9
 Vendas: 1-877-755-4387 (1-877-SJLIFTS)
 PABX: 1-800-265-2738
 Telefone: 519-837-0888
 Fax: 519-837-8104
 E-mail: skyjack@skyjack.com

www.skyjack.com

SKYJACK
 simply reliable™