



SJ63 AJ

LANÇAS ARTICULADAS

RECURSOS PADRÃO

- Sistema de eixo com base 4WD
- Diferencial dianteiro de deslizamento limitado
- Eixo oscilante
- Dirigível com altura total
- 360° de rotação contínua da torre
- Capacidade de subida de 45%
- Motor a diesel ou bicomcombustível
- Bandeja do motor que se projeta para fora
- Capôs que se projetam para cima
- Sistema modular de proteção da plataforma
- Trilhos médios deslizantes com entrada tripla
- Tomada de 110 V CA na plataforma com GFI
- Controles de leitura de sentido de deslocamento e direção sensíveis
- Controles proporcionais
- Sistema de controle baseado em relés
- Fiação com código de cores e numeração
- Horímetro
- Buzina do operador
- Alarme para qualquer movimento
- Olhais de amarração/elevação
- Freios a disco úmidos SAHR (eixos dianteiro e traseiro)
- Pneus 10,5 x 17,5 cheios de ar com pinos de aderência
- Telemática pronta

ACESSÓRIOS E OPCIONAIS

- Plataforma de 32" x 72"
- Gerador de 3,5 kW (inclui resfriador de óleo hidráulico)
- Pacote pronto de máquina de soldar (inclui gerador de 12 kW, resfriador de óleo hidráulico, conexão de energia trifásica na plataforma e suporte para máquina de soldar).
- Pacote de máquina de soldar (inclui gerador de 12 kW, resfriador de óleo hidráulico, conexão de energia trifásica na plataforma, suporte para máquina de soldar e máquina de soldar Lincoln V275-S)
- Kit de partida de clima frio (inclui óleo de motor para partida a frio, cobertor de bateria e aquecedor do tanque hidráulico)
- Pacote de clima ártico (inclui óleo de motor ártico, cobertor de bateria, aquecedor do tanque hidráulico, aquecedor de bloco, óleo hidráulico ártico, girador de plataforma ártico e óleo de engrenagem ártico nos eixos e mecanismo de giro. Velas incandescentes, mangueiras hidráulicas árticas (todas) e tampa de pedal em tamanho grande também incluídos (equipamento padrão).
- Tanque de propano e suporte extra (somente bicomcombustível)
- Resfriador de óleo hidráulico
- Luz piscante
- Linha de ar de 1/2" para a plataforma
- Válvula de corte de ar positiva
- Testagem não destrutiva
- Kit de vidraceiro
- Pacote para ambiente hostil (inclui cilindros de fole, limpadores da lança, tampas do interruptor de lança aérea e tampa da caixa de controle)
- Trilho superior auxiliar (somente plataforma 36" x 96")
- Tampa da caixa de controle
- Suporte de tubos
- Porta lateral
- Opções de garantia (planos disponíveis de 3 anos ou 5 anos)

OPÇÕES DE PNEUS:

- Pneus cheios de ar com pinos de aderência não marcantes
- Pneus cheios de espuma com pinos de aderência não marcantes
- Pneus cheios de espuma com pinos de aderência
- Pneus cheios de ar com alta flotação

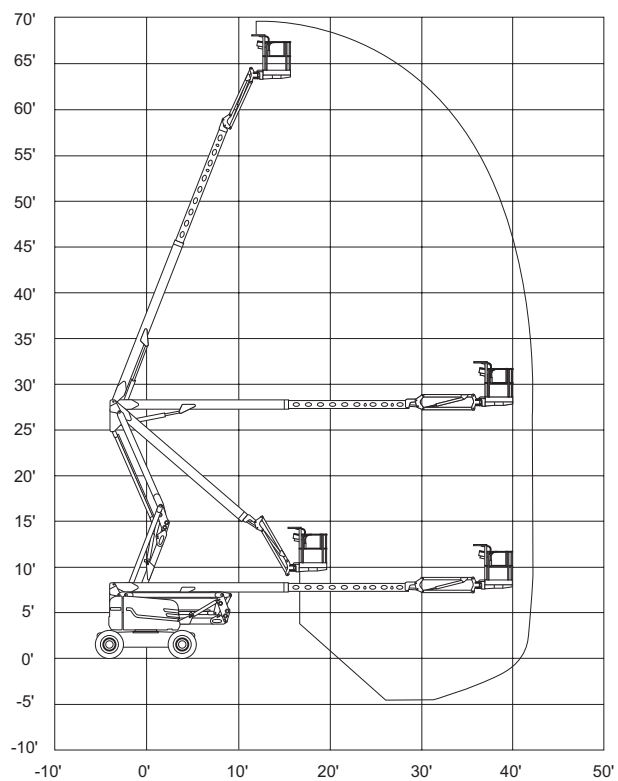
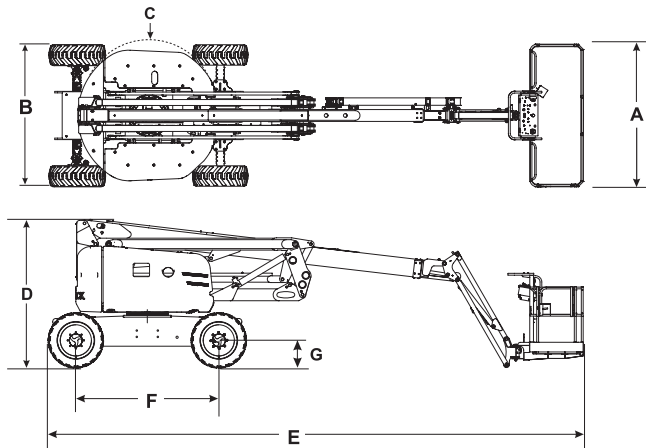
* Os tempos de entrega padrão podem aumentar quando são adicionados equipamentos opcionais. Consulte a fábrica.

† As capacidades e pesos da máquina podem diferir quando são adicionados opcionais.

‡ Certas opções de preços não disponíveis na ocasião da impressão.

LANÇAS ARTICULADAS SJ63 AJ

Dimensões	SJ63 AJ
Altura de trabalho	69'7" (21,21 m)
Altura da plataforma	63'7" (19,38 m)
Alcance horizontal	40' (12,19 m)
Alcance superior	27'6" (8,38 m)
A Tamanho da plataforma	36" x 96" (0,91 x 2,4 m)
B Largura retraída	96" (2,44 m)
C Giro traseiro	Zero
D Altura retraída	100" (2,54 m)
E Comprimento retraído	30' (9,14 m)
F Distância entre eixos	8' (2,44 m)
G Altura mínima do solo	13" (0,33 m)
Especificações	SJ63 AJ
Rotação	360°
Rotação da plataforma	170°
Comprimento do jib	5'6" (1,68 m)
Raio de ação do jib +/-	+65° / -60°
Peso	21.200 lbs (9.616 kg)
Capacidade de subida	45%
Raio de manobra (interno)	7'3" (2,21 m)
Raio de manobra (externo)	17'5" (5,31 m)
Oscilação do eixo	4" (10,16 m)
Velocidade de deslocamento (alta velocidade)	4,5 mph (7,3 km/h)
Capacidade	500 lbs (227 kg)
Carga no piso local (com carga nominal)	167 psi (1.151 kPa)
Carga no piso total (com carga nominal)	245 psf (11,73 kPa)
Nº máximo de pessoas	2
Tipo de pneu	Pneus cheios de ar com pinos de aderência
Dimensões dos pneus	10,5 x 17,5
Motor a diesel	74 HP
Motor bicomcombustível	82 HP
Capacidade do tanque de combustível	30,4 gal. (115 l)
Reservatório hidráulico	30,4 gal. (115 l)



SJ63 AJ Altura de trabalho

Matriz da Skyjack

55 Campbell Rd. Guelph, ON Canadá N1H 1B9
 Vendas: 1-877-755-4387 (1-877-SJLIFTS)
 PABX: 1-800-265-2738
 Telefone: 519-837-0888
 Fax: 519-837-8104
 E-mail: skyjack@skyjack.com
 www.skyjack.com

Este folheto tem finalidade apenas ilustrativa e se baseia nas informações mais recentes na ocasião da impressão. A Skyjack Inc. se reserva o direito de fazer alterações, a qualquer momento e sem aviso, nas especificações e nos equipamentos padrão e opcionais. Consulte os Manuais de operação, manutenção e peças para conhecer os procedimentos adequados. As plataformas de trabalho foram testadas para estarem em conformidade com os padrões ANSI e CSA de acordo com a interpretação da Skyjack, Inc.

