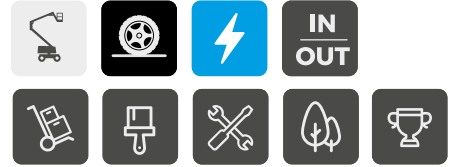


SIGMA 16 SIGMA 16 PRO



AUMENTE SUA PRODUTIVIDADE

- > Melhor range de trabalho do mercado com o maior alcance e alto desempenho na elevação & limite de articulação
- > Movimentos simultâneos
- > Versatilidade para uso interno & externo em solo firme
- > Capacidade de carga de 230 kg com dois operadores

AGILIDADE NOS MOVIMENTOS

- > Rotação horizontal do jib permite acessar lugares difíceis (modelo PRO)
- > Zero oscilação e raio de giro pequeno
- > Movimentos proporcionais, precisos e suaves

HABILIDADE DE SERVIÇO CONFIÁVEL

- > Sistema Haulotte Activ'Energy cuidando de suas baterias
- > Haulotte Activ'Screen integrado, com diagnóstico e interface

TRABALHO COM SEGURANÇA

- > Haulotte Activ'Shield Bar (modelo PRO)
- > Haulotte Activ'Lighting System (modelo PRO)*

*Opcionais para o modelo SIGMA 16



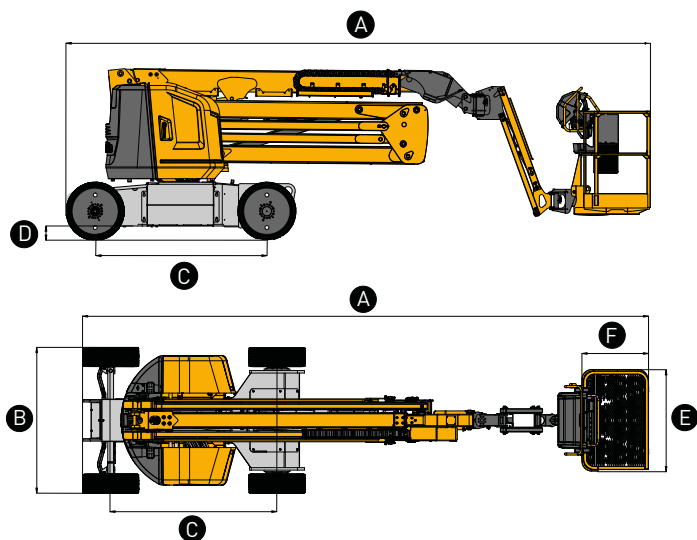
SIGMA 16

SIGMA 16 PRO

PLATAFORMAS ARTICULADAS ELÉTRICAS

CARACTERÍSTICAS TÉCNICAS

	SIGMA 16	SIGMA 16 PRO
Altura de trabalho	16.1 m	15.7 m
Altura plataforma	14.1 m	13.7 m
Alcance horizontal	8.35 m	8.05 m
Altura até articulação	7.4 m	
Capacidade elevação	230 kg (2 pers.)	
A Comprimento recolhido	6.6 m	6.65 m
B Largura	1.75 m	
C Distância entre eixos	2 m	
D Distância ao solo	17 cm	
E x F Dimensões da plataforma	1.2 x 0.8 m	
Altura recolhida	2 m	
A Comprimento para transporte	6.6 m	6.65 m
Raio de giro	0 cm	
Angulo de elevação vertical do jib	-65° / +65°	
Rotação horizontal Jib	N/A	-55° / +55°
Ângulo de giro da plataforma	-85° / +85°	
Ângulo de giro da torre	355 °	
Inclinação máxima de trabalho	4°/4°	
Velocidade de translação	5 km/h	
Velocidade do vento max	45 km/h	
Gradeabilidade	25 %	
Raio curva externo	3.9 m	
Pneus não marcantes	676 x 231 mm	
Peso total	6 900 kg	6 950 kg
Baterias	8 x 6 V - 435 Ah (C20)	



EQUIPAMENTO STANDARD

- > Jib com giro horizontal (modelo PRO)
- > 2 duas rodas motrizes / 2 rodas de direção
- > Motores AC
- > Banco de baterias 48V
- > Haulotte Activ'Energy Management: sistema de carregador de baterias inteligente
- > Haulotte Activ'Shield Bar 2.0*
- > Haulotte Activ'Lighting System para transporte carga/ descarga seguro em condições com baixa luminosidade
- > Haulotte Activ'Screen: sistema de diagnóstico integrado, com display colorido
- > Proteção do control box de cesto*
- > Bandeja de ferramentas*
- > Largura do cesto de 1,2m
- > Barra móvel de acesso ao cesto
- > Pneus largos e sólidos não marcantes
- > pré-instalação de cabos elétricos para tomada no cesto
- > Disjuntor de corte de baterias
- > Alarme sonôro de movimento

OPCIONAIS E ACESSÓRIOS

- > Porta de acesso lateral + barra móvel frontal (cesto)
- > 1,5 m cesto
- > Porta cones
- > Porta leds
- > Tomada 110/220 para o cesto
- > Óleo hidráulico para países frios
- > Haulotte Activ'Energy Management: sistema automático ou manual abastecimento da água de bateria
- > Entrada USB
- > Solução para Telemetria

*Opcionais para o modelo SIGMA 16

