

# ZOOMLION

## PLATAFORMAS ARTICULADAS ELÉTRICAS

### ZA14JE/ZA20JE

Certificações CE/ANSI/CSA



#### DESTAQUES

- ▶ Proporciona maior altura de trabalho de 21,45m e capacidade de elevação de 250kg, maior que o concorrente. (ZA20JE Somente).
- ▶ O sistema de elevação rápido abaixa diretamente a lança primária da posição mais alta para o solo, sem a necessidade de dobrar a lança secundária para melhorar a eficiência do trabalho. (ZA20JE Somente).
- ▶ O sistema de acionamento de corrente alternada proporciona um deslocamento preciso e eficiente e o sistema de acionamento de corrente alternada de movimento a bordo fornece mais potência, controle estável e baixa manutenção.
- ▶ Layout central, grande rigidez estrutural e pequena deflexão do braço
- ▶ O avançado sistema de controle duplo (controle de válvula + controle de bomba) oferece maior economia de energia e uma operação eficiente



#### CARACTERÍSTICAS

##### Características Padrão

Controle proporcional	Sistema de diagnóstico a bordo
Alarme de todos os movimentos	Sistema de proteção contra inclinação
Strobolight intermitente	Eixo oscilante (ZA20JE)
Porta com fechamento automático	Sistema de detecção de carga
Sistema de descida de emergência	Tela LED 4.3'
Sistema de nivelamento automático	Buzina

##### Acessórios & Opcionais

- ▶ Alimentação de corrente alternada para a plataforma
- ▶ Linha de ar comprimido para a plataforma
- ▶ Opção de plataforma de trabalho de 2,44x0,91m (ZA20JE).
- ▶ Pneus não marcantes

## ACCESS WITH ZOOMLION GREEN

Telefone: (19)3115-6000  
E-mail: vendas@zoomlion.com

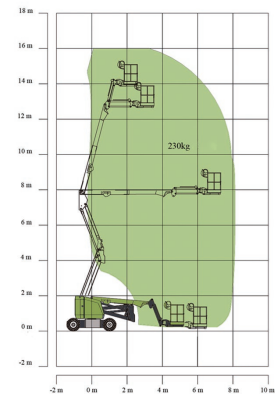
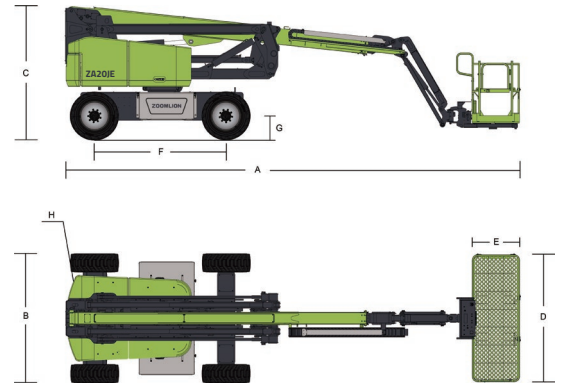
Zoomlion Brasil  
Endereço: Alameda Vênus, 694, Distrito Industrial, American Park -  
CEP13.347-659, Indaiatuba, SP - Brasil  
Website: br.zoomlion.com

# PLATAFORMAS ARTICULADAS ELÉTRICAS

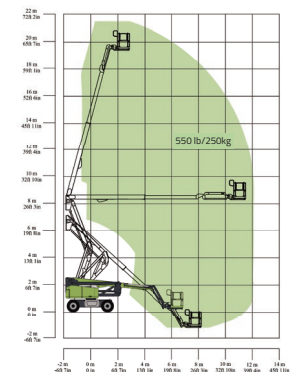
## ZA14JE/ZA20JE

Certificações CE/ANSI/CSA

Modelo	ZA14JE	ZA20JE
<b>Tamanho</b>		
Altura de Trabalho	16m	21.45m
Altura da Plataforma Elevada	14m	19.45m
Alcance Horizontal Máximo	7.50m	12.05m
Altura Máxima no Alcance Máximo	7.74m	8.25m
A - Comprimento Recolhida	6.6m	8.72m
B - Largura Recolhida	1.75m	2.49m
C - Altura Recolhida	2m	2.56m
D - Comprimento da Plataforma	1.52m	1.83m (padrão) 2.44 (opção)
E - Largura da Plataforma	0.76m	0.76m (padrão) 0.91 (opção)
F - Distância entre eixos	2.05m	2.52m
G - Distância livre do Solo	0.20m	0.33m
<b>Desempenho</b>		
Capacidade da Plataforma	230kg	250kg
Velocidade de deslocamento (recolhida)	6.1km/h	6.1km/h
Capacidade de vencer rampa (inclinação)	30%(17°)	45%(24°)
Oscilação de Eixos	/	0.20m
Raio de Giro (Interno)	0.79m	2.78m
Raio de Giro (Externo)	3.15m	5.49m
Mesa de giro	360° contínuo	360° contínuo
Rotação da Plataforma	±90°	±90°
Raio de Giro Traseiro (Contrapeso)	0m	0.6m
Inclinação Máxima de Trabalho (lateral/vertical)	2/4°	3/5°
Velocidade Máxima do Vento	12.5m/s	12.5m/s
<b>Potência</b>		
Bateria	24x2V/320Ah	24x2V/440Ah
Carregador	48V/60A	48V/60A
Motor de Deslocamento (Frente/Trás)	CA 32V	CA 32V
Motor de Elevação (Cima/Baixo)	DC 48V	CA 32V
Bomba Auxiliar (Emergência)	Bomba Manual	12V DC
Capacidade do Tanque Hidráulico	30L	75L
Tração	2WD	4WD
<b>Pneu</b>		
Tipo	240/55D17.5 Preenchidos Foam-Filled	33x12 D610 Preenchidos Foam-Filled
<b>Peso</b>		
Peso operacional Bruto	6800kg	9200kg



Amplitude de movimento ZA14JE



Amplitude de movimento ZA20JE