

SÉRIE LE

PLATAFORMAS TESOURA ELÉTRICAS

JLG
reachingout®

Desempenho

Altura da Plataforma—Elevada		
3369LE	10,06 m	
4069LE	12,2 m	
Capacidade da Plataforma		
3369LE	454 kg	
4069LE	362 kg	
Capac. na Extensão da Plataforma		
	113 kg	
Tempo para Elevar/Abaixar		
3369LE	38/42 seg.	
4069LE	54/50 seg.	
Altura Máxima de Deslocamento		
3369LE	Altura Máxima	
4069LE	9,14 m	
Peso*		
3369LE	4.427 kg	
4069LE	4.790 kg	
Pressão Exercida sobre o Solo		
3369LE	57 PSI	4,01 kg/cm ²
4069LE	61 PSI	4,29 kg/cm ²
Velocidade de Deslocamento		
Elevada	0,64 km/h	
Abaixada	4,8 km/h	
Rampa Máxima		
2WD	35%	
4WD	45%	
Raio de Giro		
Interno	2,29 m	
Externo	4,72 m	

Especificações Standard

Pneus

- Standard 240/55-17.5 Pneus Não-Marcantes Preench. de Espuma
- Opcional Pneus p/ Areia/Gramado Preench. de Espuma

Freios

- Discos Acionados por Mola Liberados Hidraulicamente

Trem de Força

Baterias	8 x 6V, 370 amp-hr
Recarregador	20 Amp, Recarregador Automático SCR
Motor da Bomba Elétrica	Enrolado Serial
Motores de Deslocamento	Dois Enrolados Paralelos de 5,5 hp
Conjunto Gerador (apenas modelos M)	
45 Amp Kubota	4,47 kW
Capac. do Tanque de Comb. do Motor	15,14 L

Sistema Hidráulico

Capacidade	32,18 L
Bomba	Bomba de Engrenagens Monosseção

*Certos opcionais ou padrões do país aumentarão o peso.



Características Standard

- Plataforma de Trabalho de 1,65 x 2,92 m
- ATC em Tempo Integral—Sistema de Controle de Tração Automático JLG
- Eixo Oscilante
- Desloc. Elétrico DC Proporcional Direto
- Elevação Proporcional
- Tomada 110V-AC na Plataforma
- Baterias 8 x 6V, 370 amp-hr
- Deck de Extensão Deslizante de 0,91 m
- Diagnósticos a Bordo com Analisador Comum da JLG
- Guarda-Corpo Dobrável
- Caixa de Console da Plataforma Deslocável, Removível
- Recarregador de Bateria SCR, Automático 20 Amp
- Indicador de Carga da Bateria na Plataforma
- Alarme e Luz Indicadora de Inclinação de 3 Graus
- Alarme Todo Movimento
- Descida Manual
- Olhais p/ Amarração
- Horímetro
- Buzina

Acessórios & Opcionais

- Kit de Força 110V AC (Inversor, não disponível nos modelos multipropulsados)
- Luz Âmbar de Alerta Intermitente
- Estabilizadores Hidráulicos de Nivelamento
- Luzes de Trabalho da Plataforma
- QuikCharge GenSet
- Tração nas 4-Rodas

SÉRIE LE

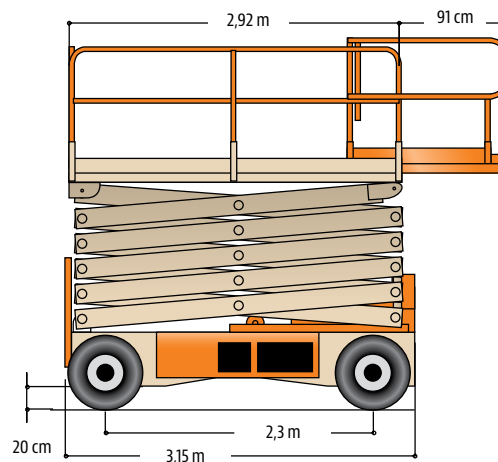
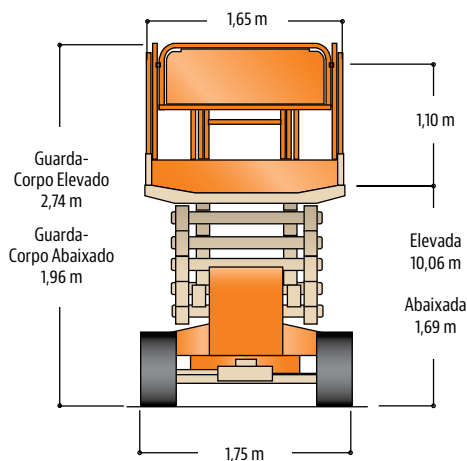
PLATAFORMAS TESOURA ELÉTRICAS

JLG
reachingout®

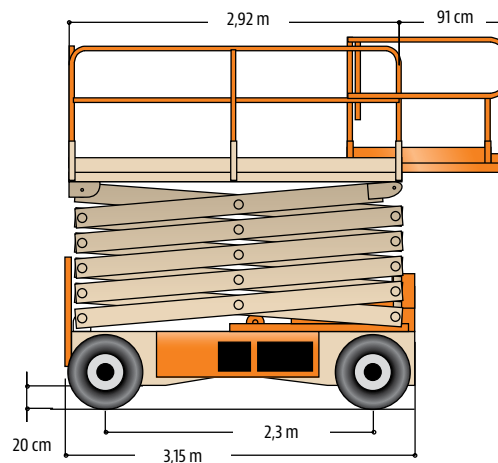
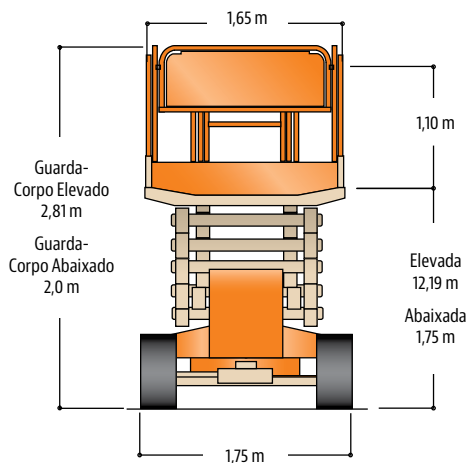
Dimensões

Todas as dimensões são aproximadas.

3369LE



4069LE



Garantia JLG "1 & 5"

A JLG Industries, Inc. garante seus produtos com sua exclusiva Garantia "1 & 5". Garantimos todos nossos produtos por um (1) ano e cobrimos todos os principais componentes estruturais especificados por cinco (5) anos. Devido aos contínuos aperfeiçoamentos em nossos produtos, reservamo-nos o direito de modificar especificações e/ou os equipamentos sem prévia notificação. Esta máquina cumpre ou excede as normas regulatórias aplicáveis OSHA em 29 CFR 1910.67, 29 CFR 1926.453, ANSI A92.5-2006 e CSA Standard CAN3-B354.2-M82, conforme fabricação original para as aplicações previstas.

Peça Nº: 3131502P
R051612
Impresso nos EUA

JLG

JLG Industries, Inc.
1 JLG Drive
McConnellsburg, PA 17233-9533
Telefone: 717-485-5161
Ligação gratuita nos E.U.A.: 877-JLG-LIFT
Fax: 717-485-6417
www.jlg.com
An Oshkosh Corporation Company