

## COMPACT 10 COMPACT 12 COMPACT 14



### DESIGN INTELIGENTE E ROBUSTO

- > Contra-peso à prova de impacto com escada integrada, motores AC e plugue para carregador
- > Guarda corpos reforçados com barras verticais para máxima durabilidade

### POTENCIAL MAXIMIZADO

- > Acesso a todos ambientes de trabalho: guarda corpo dobrável, engates laterais e frontais para empilhadeira
- > Uso interno/externo\* com translação mesmo em altura máxima sem restrição de carga

### EXPERIÊNCIA ÚNICA AO USUÁRIO

- > Movimentos proporcionais para translação suave (motores AC)
- > Control box de cesto ergonômico com alça de apoio e seletor de velocidade

### DISPONIBILIDADE DE TRABALHO IMBÁTIVEL

- > Haulotte Active Energy Management para cuidado das baterias
- > Diagnóstico & configurações remotas através do Haulotte Diag, Activ'Screen e solução por telemetria Sherpal

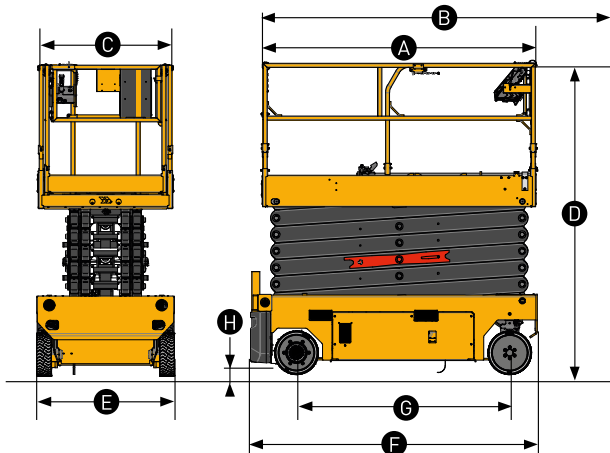
\*COMPACT 14: apenas uso interno

**COMPACT 10**  
**COMPACT 12**  
**COMPACT 14**

PLATAFORMAS TIPO  
TESOURAS ELÉTRICAS

**CARACTERÍSTICAS TÉCNICAS**

	COMPACT 10 AE	COMPACT 12 AE	COMPACT 14 AE
Altura de trabalho	10 m	11.75 m	13.75 m
Altura plataforma	8 m	9.75 m	11.75 m
Translação máx. com máquina elevada	8 m	9.75 m	11.75 m
Capacidade de carga (interno)	450 kg (3 pers.)	320 kg (3 pers.)	
Capacidade de carga (externo)	450 kg (1 pers.)	320 kg (1 pers.)	NA
Capacidade máxima com extensão	120 kg		
<b>A</b> Comprimento da plataforma (externa)	2.4 m		
<b>B</b> Comprimento plataforma estendida	3.32 m		
Comprimento (extensão)	0.92 m		
<b>C</b> Largura da plataforma (externa)	1.17 m		
<b>D</b> Altura máquina recolhida	2.35 m	2.47 m	2.72 m
Altura com guarda-corpo recolhido	1.65 m	1.77 m	2.02 m
<b>E</b> Largura total	1.20 m		
<b>F</b> Comprimento	2.5 m		
<b>G</b> Distância entre eixos	1.86 m		
<b>H</b> Altura ao solo	12.5 cm		
Distância ao solo - patolas recolhidas	2 cm		
Velocidade de translação	0.7 / 1.5 / 4.2 km/h		
Gradeabilidade	25 %		
Inclinação (longitudinal / lateral)	3.5° / 1.5°		
Raio de curva externo	1.83 m		
Pneus não marcantes	15 x 5		
Baterias	24 V - 225 Ah (C20)		
Capacidade do sistema hidráulico	10 l	14 l	
Peso total	2 490 kg	2 940 kg	3 070 kg



**EQUIPAMENTO PADRÃO**

- > Haulotte Activ'Energy Management: Carregador CAN inteligente
- > Carregador multi-tensão 27A
- > Acesso às baterias através de compartimento tipo porta rotativo
- > Indicador de carga da bateria
- > Haulotte Activ'Screen (informação de carga de bateria, horímetro, alertas sobre serviços & códigos de falha/mensagem...)
- > Acesso para garfo de empilhadeira (lateral & frontal)
- > Guarda-corpo dobrável
- > Extensão frontal do deck no cesto
- > Motores Trifásicos AC
- > Painel de controle superior móvel
- > 2 velocidades de translação
- > Descida de emergência manual
- > Patolas estabilizadoras móveis
- > Acesso ao multi-serviços do portal My Haulotte
- > 2 rodas de direção frontais, 2 rodas motrizes traseiras
- > Pneus sólidos e não marcantes
- > Alarme de translação
- > Liberação emergencial dos freios elétrica
- > Barra móvel de acesso ao cesto

**OPCIONAIS E ACESSÓRIOS**

- > Haulotte Activ'Energy Management: sistema de reabastecimento da água de bateria manual ou automático
- > Baterias AGM livres de manutenção
- > Sistema secundário de proteção
- > Soluções de Telemetria
- > Acondicionamento para tubulação
- > Suporte de painel
- > Portão de acesso ao cesto giratório 90°
- > Proteção adicional para o control-box de cesto e solo
- > Tomada 110/220 para o cesto
- > Farol de trabalho
- > Giroflex (simples, duplo ou 360°)
- > Óleo hidráulico biodegradável
- > Óleo hidráulico para clima frio

