

SÉRIE 800

PLATAFORMA DE LANÇA ARTICULADA

JLG
reachingout™

Desempenho

Altura da Plataforma	24,4 m
Alcance Horizontal	
800A	16,2 m
800AJ	15,8 m
Altura Para Cima e Por Cima	9,8 m
Giro	360 Graus Contínuos
Plataforma, Entrada Lateral	0,9 x 2,4 m
Capacidade da Plataforma Restrita	
800A Apenas	454 kg
Capacidade da Plataforma Irrestrita	227 kg
Rotacionador da Plataforma	180 Graus Hidráulico
Comprimento do Jib	
800AJ	1,83 m
Abrangência de Articulação do Jib	
800AJ	130 Graus (+70, -60)
Peso	15.757 kg
Pressão Máx. Exercida sobre o Solo	5,3 kg/cm ²
Velocidade de Deslocamento	
2WD ou 4WD	4,8 km/hr
Rampa Máxima	
2WD	30%
4WD	45%
Interrupção de funções	4 Graus
Raio de Giro (Interno)	
2WS/4WS	3,66 m/2,13 m
Raio de Giro (Externo)	
2WS/4WS	6,86 m/4,42 m

Especificações Padrão

Motor

Motor Diesel	
Deutz D2011L04 T4i	61,6 hp 45,9 kW
Capacidade do Tanque de Combustível	147,6 L

Sistema Hidráulico

• Capacidade	151,4 L
• Força Auxiliar	12V DC

Pneus

• Padrão	15-625 Preenchidos de Espuma Super Largos
• Opcional	18 x 625 Pneus Não-Marcantes e Preenchidos de Espuma
	18-22.5 Pneus preenchidos para areia/grama

Características Padrão

- Eixo Oscilante
- Jib Articulado (somente na 800AJ)
- Dupla Capacidade Nominal (somente na 800A)
- Rotac. Hidráulico da Plataforma de 180 Graus
- Tomada 110V-AC na Plataforma
- Alarme/Luz Indicadora de Inclpul. de 4 Graus
- Suporte Retrátil do Motor
- Força Auxiliar 12V-DC
- Horímetro
- Sistema de Controle ADE®
- Controles Proporcionais
- Capô do Motor Tipo Asa-de-Gaivota
- Deslocamento Hidrostático
- Status da Máquina no Console da Plataforma
- Pannel de Luzes*
- Olhais para Amarração/Içamento
- Advertência de Disfunção do Motor
- Pneus Lameiros com Proteção dos Aros
- Desligamento por Disfunção do Motor — Seleccionável via Analisador
- Alarme Todo Movimento
- Sensor de Carga
- SkyGuard SkyLine™



Acessórios & Opcionais

- Plataforma: 0,9 x 1,8 m
- Bandeja de Ferramentas do Operador
- Plataforma Antiqueda, Entrada Traseira: 0,9 x 1,8 m
- Portão auto-fechante
- Sistema Soft Touch
- SkySense™
- Tanque de Propano de 19,7 kg
- Kit de Partida p/ Climas Frios¹
- Kit p/ Ambientes Hostis²
- Kit de Luzes³
- Luz Âmbar de Alerta Intermitente
- Kit Ártico⁴
- SkyPower®
- SkyWelder® — Gerador de 7.500 Watt, cabo de força até a plataforma, Linha de Ar de 1/2 pol até a Plataforma

*Apresenta luzes indicadoras no console de controle da plataforma para disfunção do sistema, baixo nível de combustível, luz de inclinação de 5 graus e status do pedal.

1. Inclui velas de aquecimento (Diesel), aquecedor da bateria, aquecedor do tanque de óleo.
2. Inclui proteção do console, limpa-lanças e coifas nos cilindros.
3. Inclui faróis, lanternas e luzes de trabalho da plataforma.
4. Inclui mangueiras hidráulicas (apenas deslocamento e direção) e cabo da lança principal árticos, óleo hidráulico ártico, óleo do motor para frio extremo, condicionador de combustível, aquecedor do bloco do motor, proteção térmica da bateria, velas de aquecimento, aquecedor do tanque hidráulico e pedal extra grande.

Observação: Alguns opcionais podem aumentar o tempo de entrega e algumas combinações de opcionais podem não ser disponíveis.

Acessórios & Opcionais disponíveis através do pós-vendas JLG.

SÉRIE 800

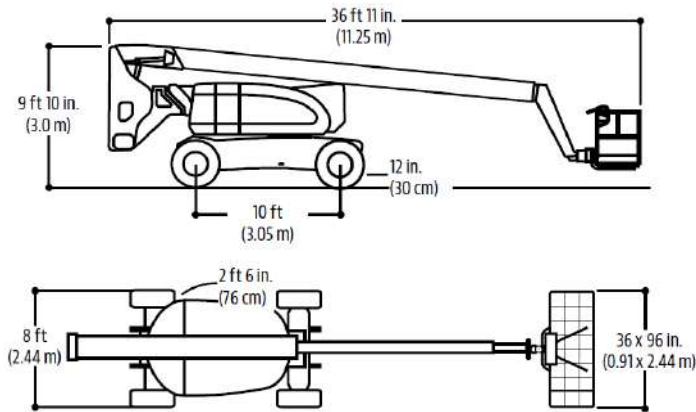
PLATAFORMA DE LANÇA ARTICULADA

JLG
reachingout™

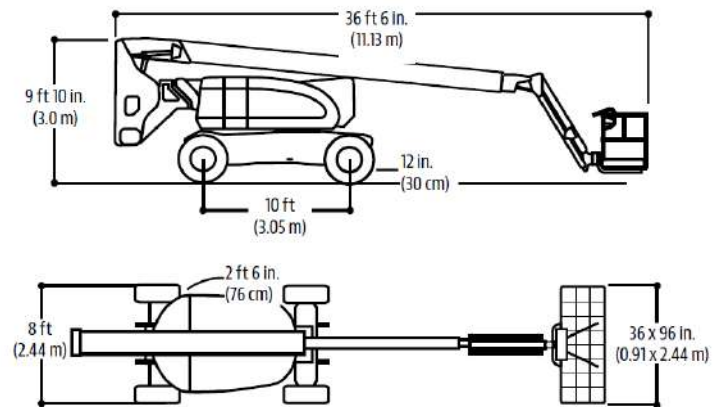
Dimensões

Todas as dimensões são aproximadas.

800A

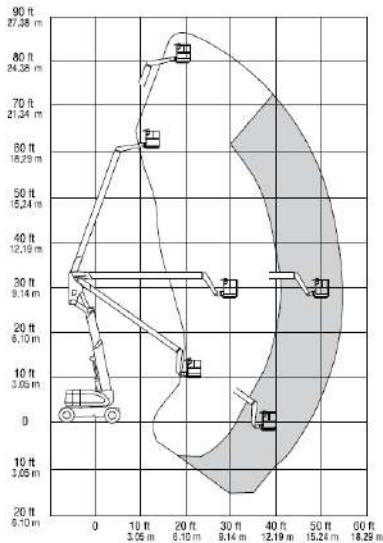


800AJ

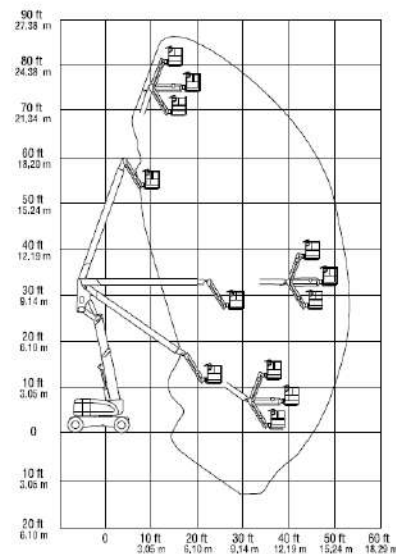


Diagramas de Alcance

800A



800AJ



JLG

Garantia JLG "1 & 5"

Garantimos todos nossos produtos por um (1) ano e cobrimos todos os principais componentes estruturais especificados por cinco (5) anos. Devido aos contínuos aperfeiçoamentos em nossos produtos, reservamo-nos o direito de modificar especificações e/ou os equipamentos sem prévia notificação. Esta máquina cumpre ou excede as normas regulatórias aplicáveis ANSI e CSA, conforme fabricação original para as aplicações previstas. Referência o número de série contido na placa de identificação da máquina para mais informações.

Part No.: 8131108
R1219_A92.20

JLG Industries, Inc.
Rua Antonia Martins Luiz, 580
Distrito Industrial João Narezzi
Indaiatuba - SP 13347-404 - Brasil
0800 8482 554
www.jlg.com

An Oshkosh Corporation Company