

SÉRIE TOUCAN®

PLATAFORMAS DE MASTRO COMBINADO



Desempenho

Altura da Plataforma	
20E	6,2 m
26E	8,1 m
32E	9,8 m
Alcance Horizontal	
20E	2,00 m
26E	2,6 m
32E	4,6 m
Altura Para Cima e Por Cima	
20E	5,4 m
26E	6,5 m
32E	6,9 m
Giro	345 Graus Não-contínuos
Capacidade da Plataforma	227 kg
Tamanho da Plataforma	
20E	85 x 92 cm
26E	70 x 90 cm
32E	70 x 105 cm
Peso	
20E	2.210 kg
26E	3.130 kg
32E	4.600 kg
Pressão Exercida sobre o Solo	
20E	17,9 kg/cm ²
26E	22,4 kg/cm ²
32E	13 kg/cm ²
Vão Livre do Solo	10 cm
Velocidade de Deslocamento Recolhida	5,5 km/h
Velocidade de Deslocamento Elevada	0,7 km/h
Rampa Máxima	
20E	25%
26E	25%
32E	25%
Raio de Giro (Interno)	
20E	0,55 m
26E	0,55 m
32E	0,74 m
Raio de Giro (Externo)	
20E	1,99 m
26E	1,99 m
32E	2,60 m

Especificações Padrão

Bateria

20E	4 x 6V 213 ah amp-hr AGM
26E	24V, 260 amp-hr
32E	48V, 260 amp-hr

Recarregador de Bateria – Saída

20E	25 amps
26E	25 amps
32E	20 amps



Freios

Aplicados por Mola

Pneus

20E	16 x 5 x 10,5 Não-marcantes
26E	125 x 406 Não-marcantes
32E	18 x 7 x 12,12 Não-marcantes

Características Padrão

- Tomada 110V-AC na Plataforma
- Indicador de Condição da Bateria
- Giro de 345 Graus Não-contínuos
- Alarme Todo Movimento
- Bomba de Descida de Emergência
- Horímetro
- Controles Proporcionais
- Olhais de Içamento
- Alarme/Luz Indicadora de Inclinação de 5 Graus
- Olhais de Amarração
- Luz de Alerta Intermitente Dupla
- Buzina
- Sensor de Carga
- Portão com molas
- SkyGuard®
- Luz Âmbar de Alerta Intermitente

Acessórios & Opcionais

- Linha Pneumática de 1,27 cm até a Plataforma*
- Kit de Luzes¹

* Linha pneumática e Luzes de trabalho da plataforma não estão disponíveis em conjunto.

1. Inclui luzes de trabalho da plataforma e luz âmbar de alerta.

Acessórios & Opcionais disponíveis através do pós-vendas JLG.

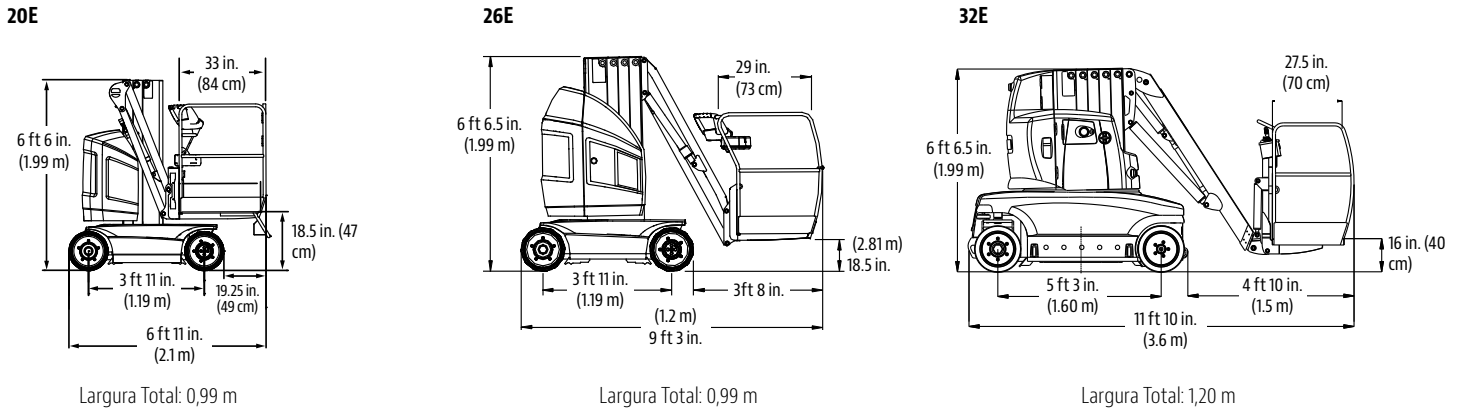
SÉRIE TOUCAN[®]

PLATAFORMAS DE MASTRO COMBINADO

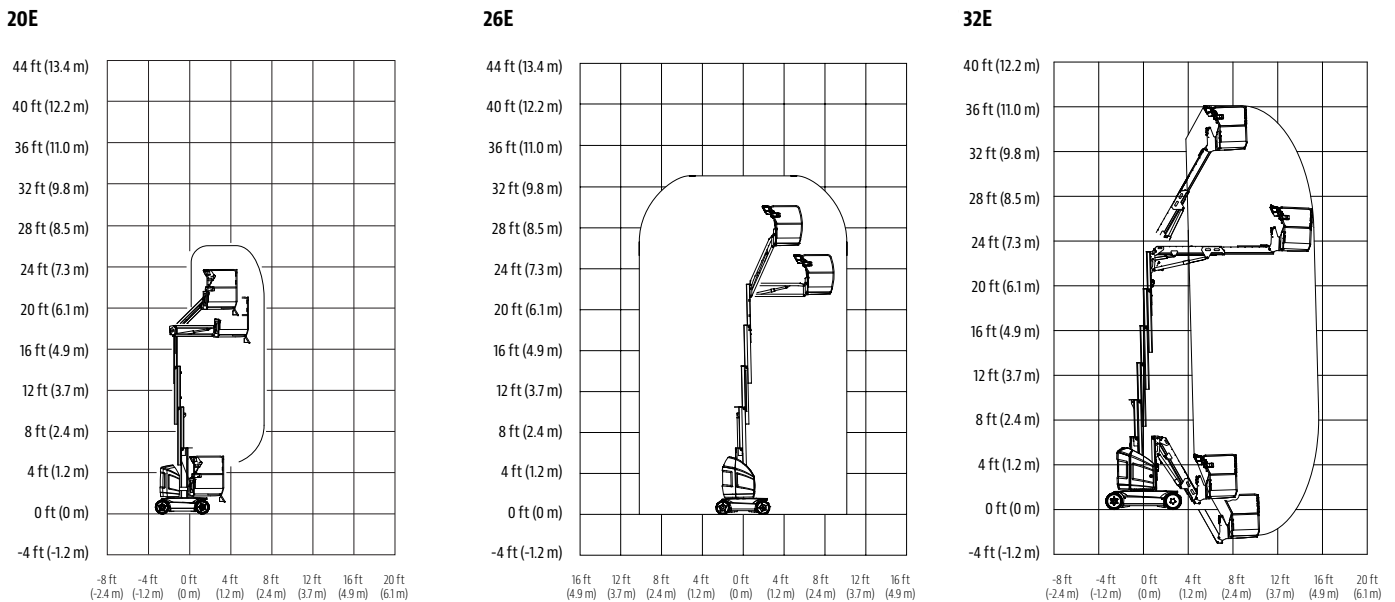


Dimensões

Todas as dimensões são aproximadas.



Diagramas de Alcance



Garantia JLG "1 & 5"

"Garantimos todos os nossos produtos por um (1) ano e cobrimos todos os principais componentes estruturais especificados por cinco (5) anos. Devido aos contínuos aperfeiçoamentos em nossos produtos, reservamo-nos o direito de modificar especificações e/ou os equipamentos sem prévia notificação. Esta máquina cumpre ou excede as normas regulatórias aplicáveis ANSI e CSA, conforme fabricação original para as aplicações previstas. Referência o número de série contido na placa de identificação da máquina para mais informações."

Part No.: 8132127
 R1219_A92.20



JLG Industries, Inc.
 Rua Antonia Martins Luiz, 580
 Distrito Industrial João Narezzi
 Indaiatuba - SP 13347-404 - Brasil
 0800 8482 554

www.jlg.com

An Oshkosh Corporation Company