

Genie® Z[®]-33/18

Especificações

Modelos	Z-33/18	
Medidas	US	Metric
Altura de Trabalho máx. ⁽¹⁾	38 ft 10 in	12 m
Altura da Plataforma máx. ⁽¹⁾	32 ft 10 in	10 m
Alcance horizontal máx.	18 ft 3 in	5.57 m
Alcance máximo sobre obstáculos	14 ft 1 in	4.28 m
A Comprimento de plataforma	2 ft 6 in	0.76 m
B Lagura de Plataforma	3 ft 10 in	1.17 m
C Altura recolhida (com pneus)	6 ft 6 in	1.98 m
D Comprimento recolhida (pneus)	13 ft 8 in	4.17 m
E Largura	4 ft 11 in	1.50 m
F Distancia entre eixos	6 ft 3 in	1.90 m
G Altura livre sobre o solo - centro	6.0 in	0.15 m

Produtividade

Capacidade de carga máx - irrestrita	440 lb	200 kg
Comprimento do Jib	—	—
Rotação da mesa	400°	—
Balanco posterior da mesa giratória	0 in	0 cm
Velocidade - retraída ⁽²⁾	3.2 mph	5.2 km/h
Capacidade de rampa - retraída ⁽²⁾	—	30%
Inclinação permitida (logitudinal/transversal)	—	2.5° - 4.5° / 4.5°
Raio de giro - interior/exterior	6 ft 3 in	1.9 m
Pneus (sólidos, não marcantes)	22×9×17 in	56×23×43 cm

Energia

Energia	48V DC (8×6V 350Ah)
Sistema de direção	48V 3-Phase AC
Unidade de força auxiliar	24V DC
Capacidade do tanque hidráulico	6 gal 20.8 L

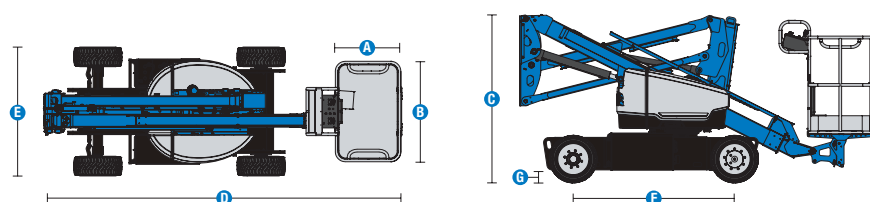
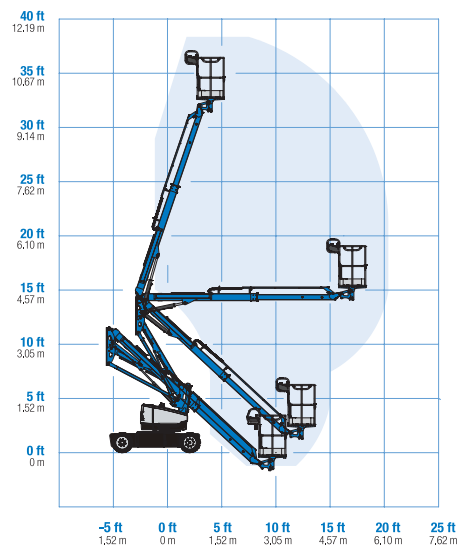
Peso ⁽³⁾ e pressão sobre o solo ⁽⁴⁾

Peso (pneus)	8,094 lb	3,671 kg
Pressão de contato dos pneus	70 psi	483 kPa
Pressão sobre o solo (pneus)	203 psf	9.72 kPa

Níveis de ruído e vibração

Nível de pressão sonora (controles de solo)	< 70 dBA
Nível de pressão sonora (controles de plataforma)	< 70 dBA
Vibração	8 ft 2 in/s ² 2.5 m/s ²

Envelope de trabalho Z-33/18



(1) No sistema métrico, altura de trabalho = altura da plataforma + 2 metros

(2) Capacidade de rampa é aplicável para condução em acíves e pode variar em função das opções e da configuração da máquina. Consultar o manual do operador para saber mais

(3) O peso se refere a configuração padrão e pode variar em função das opções e das normas vigentes no país de entrega da máquina

(4) A informação da pressão sobre o solo é aproximada e pode variar de acordo com as opções e configurações da máquina. Deve-se sempre utilizar as medidas de segurança adequadas

Genie® Z[®]-33/18

SKU: Modelos disponíveis

- Fonte de alimentação CC Z-33/18, Tração em 2 rodas*

* Versão personalizada

Opções disponíveis		S	S+	Bt0
Aliment.	Bateria padrão, FLA ácido inundado com chumbo			✓
	Interruptor de baixa tensão (LVI) com indicador de carga de bateria (BCI)			✓
Plataforma	Plataforma de alumínio de 3 pés e 10 pol/1,17 m			✓
	Linha aérea até plataforma		○	
	Capas de caixa de controle		○	
	Pacote de iluminação: luzes de marcha e de trabalho		○	
	Cabo de alimentação CA para a plataforma			✓
	Sistema de ativação de acionamento			✓
	Buzina			✓
	Display LCD			✓
	Lift Guard Alarme de contato			✓
	Sistema de sensor de carga na plataforma			✓
	Controles proporcionais			✓
	Plataforma autonivelante			✓
	Pacote de alarmes de marcha: sinalizador pisca-pisca, alarmes de descida, marcha e inclinação			✓
	Chassi	Lift Connect Telemática		○
Lift Connect com atualização de gerenciador de acesso			○	
Óleo hidráulico biodegradável			○	
Óleo hidráulico biodegradável			○	
Óleo hidráulico para clima frio			○	
Óleo hidráulico resistente a fogo			○	
Pneus sólidos e que não deixam marcas				✓
Corte da função de acionamento de inclinação do chassi				✓
Liberação elétrica do freio				✓
Contador de horas				✓
Sistema de diagnóstico a bordo			✓	
Motores de direção elétrica AC selados			✓	

- S Versão padrão
- S+ Versão padrão mais opções
- Bt0 Versão personalizada
- ✓ Características padrão
- Opções



Chassis Compactos



400° de rotação da mesa



Carregamento de piso baixo



Acessórios Originais Genie (1)

- Ferramentas de produtividade Lift Tools
- Lift Connect Telemetria
- Dispositivo portátil Tech Pro Link

(1) Mais acessórios disponíveis nas Peças Genuínas Genie.

Especificações de produtos sujeitas a alteração sem prévio aviso ou obrigações. As fotografias e/ou desenhos aqui publicados servem apenas para fins ilustrativos. Consulte o Manual do Operador apropriado para obter instruções de uso correto para o seu equipamento. O não cumprimento das instruções do Manual do Operador pode resultar em lesões graves ou morte. As obrigações de garantia estão declaradas apenas na Garantia Limitada do Produto aplicável publicada. Os produtos e serviços listados podem ser marcas comerciais, marcas de serviço ou nomes-fantasia da Terex Corporation e/ou de suas subsidiárias nos EUA e em muitos outros países. Terex, Genie, Quality By Design, Xtra Capacity, Lift Power, Lift Guard, Lift Tools, Lift Connect e Tech Pro Link são marcas registradas da Terex Corporation ou de suas subsidiárias.

04/22